



INDEL B S.p.A.
Loc. Cà Baldone
47866 S. Agata Feltria (RN) ITALY
Tel.: +39 0541 848 711 - Fax: +39 0541 848 000
www.indelb.it
indelb@indelb.it

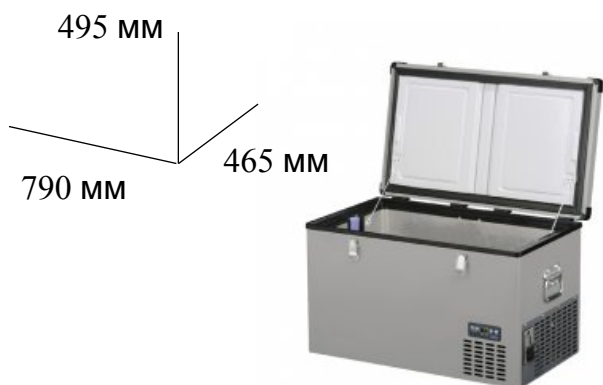
TB STEEL / TB DD STEEL

ИНСТРУКЦИЯ ПОЛЬЗОВАТЕЛЯ

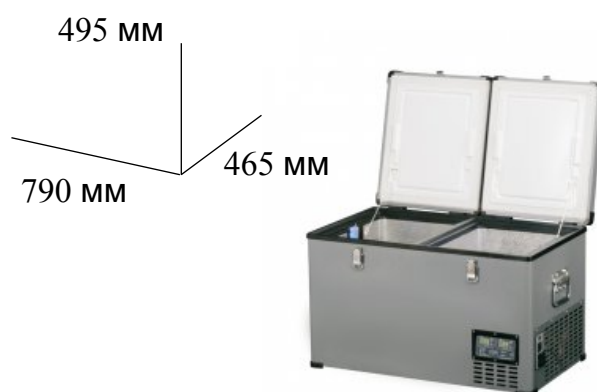
РУССКИЙ

Перед использованием внимательно ознакомьтесь с инструкцией пользователя и условиями подключения.

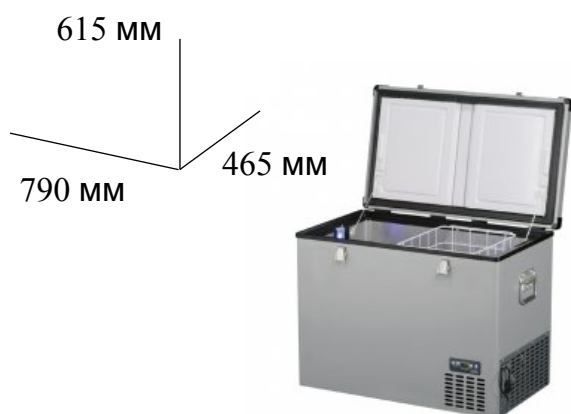
TB 74 Steel



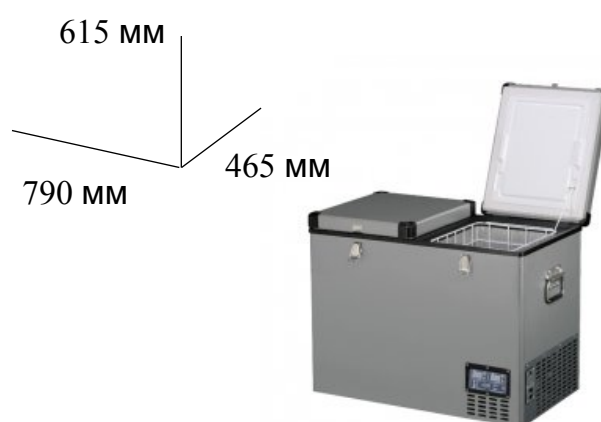
TB 65DD Steel



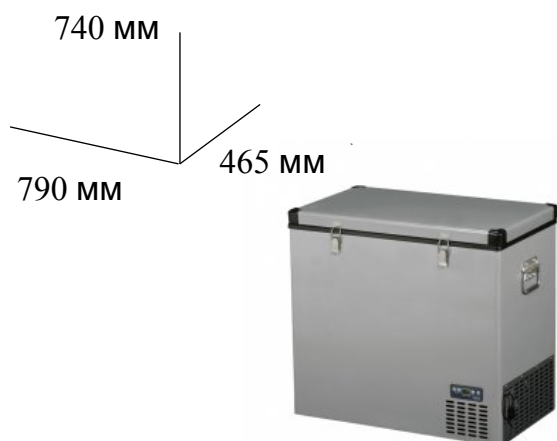
TB 100 Steel



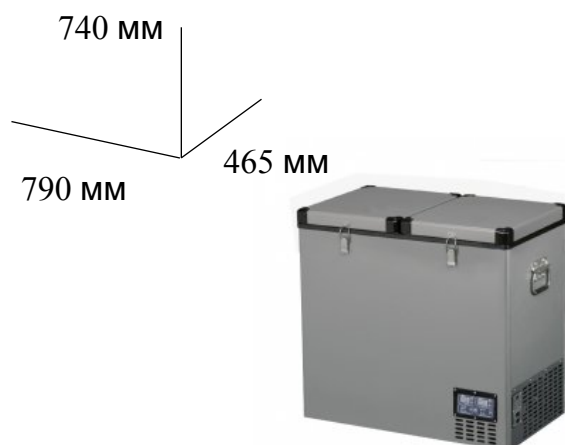
TB 92DD Steel



TB 130 Steel



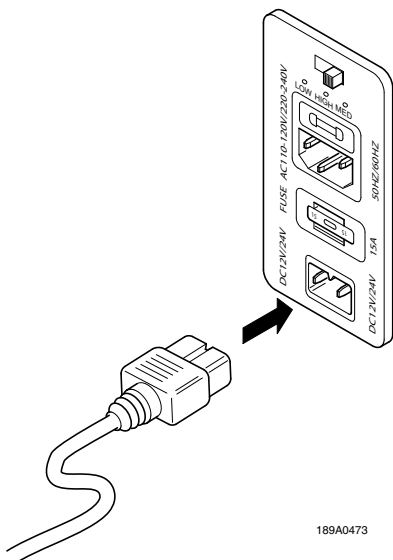
TB 118DD Steel



Установка холодильника

- Холодильник предназначен для работы только в защищенной от влаги среде. Холодильник размещается горизонтально, так, чтобы на него не попадали прямые солнечные лучи, вода, пыль.
- Для правильной работы холодильника необходимо обеспечить пространство для вентиляции. При установке холодильника следите, чтобы вокруг вентиляционных отверстий было минимум 15 см свободного пространства.
- Не размещайте холодильник вблизи источников тепла (радиаторы, плиты и т.д.).
- Не накрывайте холодильник, чтобы не заблокировать вентиляционные отверстия.
- **При установке в кабине тягача:** Холодильник может работать при максимальном уклоне 30 °. Во избежание порчи холодильника, перед подъемом кабины его необходимо выключить!

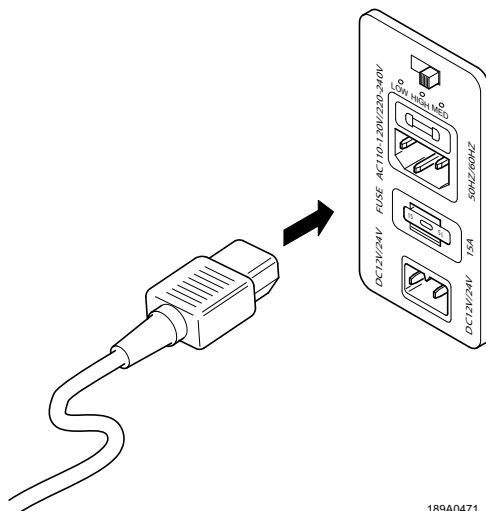
Используя холодильник в транспортном средстве



- Подсоедините кабель DC питания к источнику 12/24 вольт постоянного тока.
- Убедитесь в соблюдении правильной полярности.
- Для защиты цепи питания используйте предохранитель 15 ампер.
- Кабель питания должен иметь достаточное сечение для обеспечения бесперебойной работы холодильника:

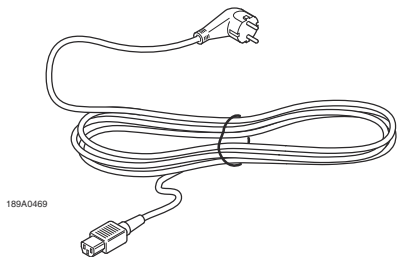
| Минимальное сечение кабеля (миллиметров) | Длина кабеля питания (метров) | |
|--|--------------------------------|-----|
| | 12V | 24V |
| 2,5 | 5 | 8 |
| 4 | 8 | 12 |
| 6 | 12 | 12 |

Использование холодильника в квартире



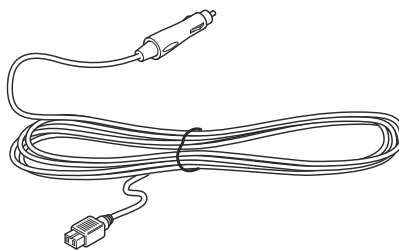
189A0471

- Эта модель может работать как от (12-24 В DC, так и напряжением сети (110 В - 240 В AC).
- Эта модель имеет 2 разъёма, для присоединения кабеля DC или кабелей питания AC.
- Холодильник оснащён автоматическим переключателем для изменения вида подключения 12/24В или 110/220В
- Если оба кабеля одновременно подключены, устройство всегда ориентируется на сетевое напряжение(110V~240V).



189A0469

Кабель для подключения 110/220 вольт AC



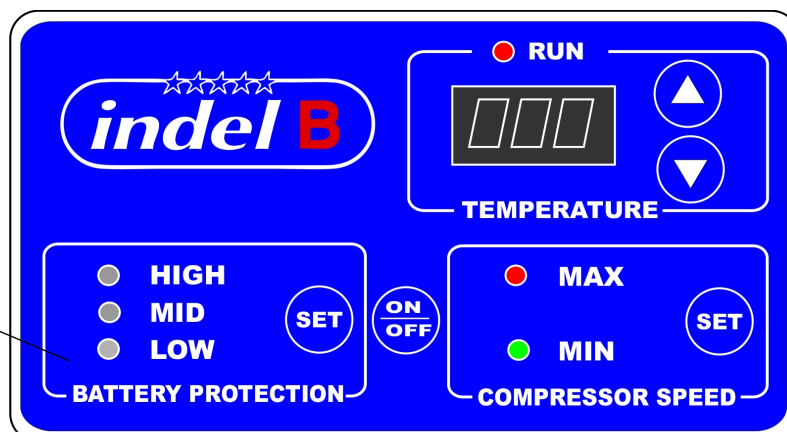
189A0470

Кабель для подключения 12/24 вольт DC

Использование холодильника в качестве морозильной камеры

При использовании холодильника в качестве морозильной камеры, ознакомьтесь с предельно допустимой нагрузкой, указанной внутри холодильника.

Уровни защиты батареи



Электронный контроль

Функции и характеристики

Данное электронное устройство имеет функцию управления мотором компрессора, контролирования работы системы и ее защиты.

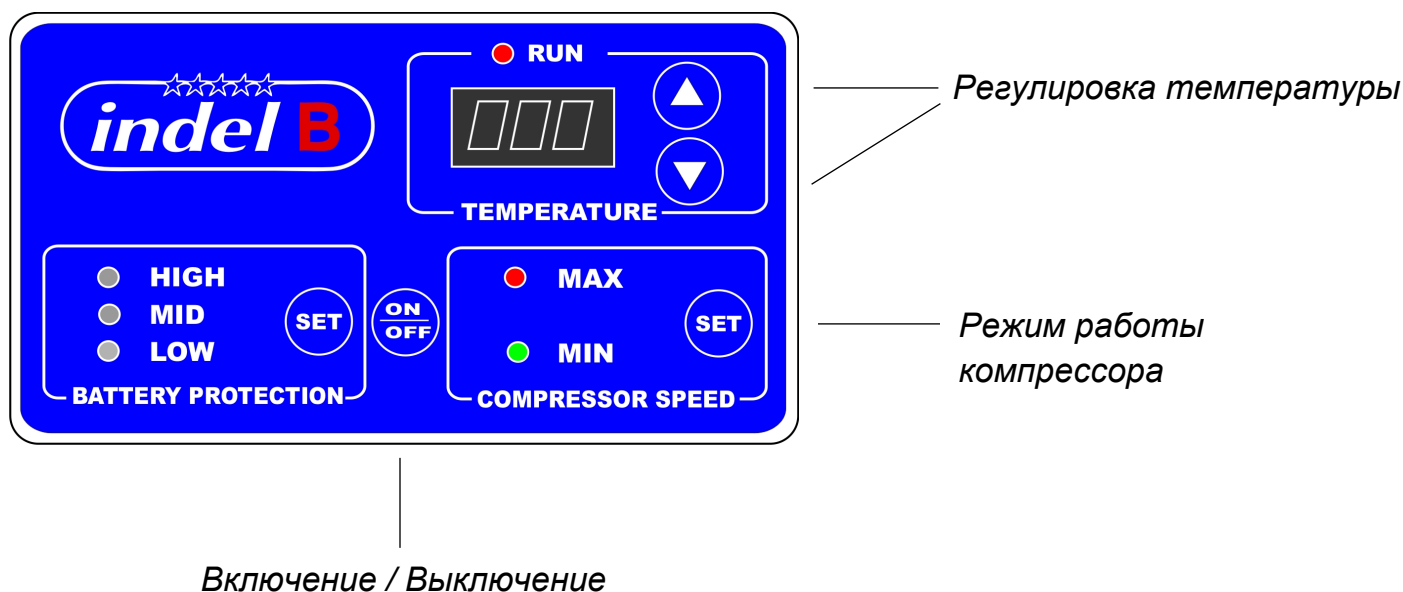
Ее главные характеристики:

а) Защита батареи посредством автоматического отключения компрессора при падении напряжения до минимально допустимого значения.

Компрессор возобновит работу автоматически при необходимом уровне напряжении.

Внимание: данные значения были получены при подключении устройства к розетке постоянного тока.

| Защита батареи (положение переключателя) | Отключение 12В | Включение 12В | Отключение 24В | Включение 24В |
|---|-------------------|------------------|-------------------|------------------|
| НИЗКИЙ (LOW) | 9.6 | 10.9 | 21.3 | 22.7 |
| СРЕДНИЙ (MID) | 10.1 | 11.4 | 22.3 | 23.7 |
| ВЫСОКИЙ (HIGH) | 11.1 | 12.4 | 24.3 | 25.7 |

Использование


- Подсоедините кабель питания к сети постоянного или переменного тока. Нажмите кнопку **ON/OFF** для включения холодильника и удерживайте ее около 3-х секунд. Цифры на панели управления покажут текущую температуру внутри холодильника.
- Для установки желаемой температуры используйте кнопки регулировки температуры ▲ и ▼ . Кнопкой ▲ температура повышается, а кнопкой ▼ температура понижается. Одновременным нажатием на обе кнопки можно переключать отображение температуры в градусах Цельсия или в градусах Фаренгейта.
- Когда температура внутри холодильника выше установленной температуры более чем на 5°C, компрессор работает в интенсивном режиме, и светится индикатор **MAX**. По мере достижения заданной температуры, энергопотребление компрессора снижается (вплоть до экономичного режима), но при этом индикатор **MAX** остается гореть.
- Нажатием на кнопку **MIN** холодильник включается в экономичный режим, при этом загорается соответствующий индикатор. Отключение экономичного режима производится повторным нажатием на эту же кнопку.
- Как только температура внутри холодильника понизится до установленной, компрессор выключится. Компрессор опять начнет работать, когда внутренняя температура поднимется на 1 градус выше установленной температуры.

Полезные советы

- 1) используйте режим **MAX** в следующих случаях:
 - при работе холодильника и/или морозильной камеры при высокой внешней температуре;
 - при необходимости достижения нужной температуры в короткое время.
- 2) используйте режим **MIN** в следующих случаях:
 - при использовании устройства в качестве холодильника при низкой внешней температуре;
 - при выключенном двигателе транспортного средства.

Размещение продуктов в холодильнике

Не помещайте горячие продукты в холодильник. Размещайте продукты так, чтобы во время движения они не перемещались, их упаковка не порвалась или бутылки не разбились. Не открывайте крышку на время, больше, чем нужно чтобы поместить продукты в холодильник или достать из него.

Размораживание

При нарастании слоя инея толще 4 мм. холодильник необходимо разморозить, отключив его. Не удаляйте наросший иней и лёд какими-либо острыми или твердыми предметами. Подождите, пока размораживание закончится, и потом включите холодильник снова.

Техническое обслуживание

Перед выполнением текущего обслуживания холодильника, отключите его от электропитания.

Обслуживание

- Внутреннюю часть холодильника периодически очищайте теплым раствором пищевой соды.
- Не используйте абразивные чистящие средства порошки, мыло для чистки холодильника.
- После чистки промойте внутреннюю часть холодильника чистой водой и тщательно просушите.

Неисправности

Перед обращением в сервисный центр в случаях сбоев в работе холодильника, проверьте:

- а) подается ли электропитание;
- б) соответствует ли подаваемое напряжение данному холодильнику (DC 12/24V; AC 110/220V 50/60 Hz);
- в) правильность соединений и соблюдение полярности;
- д) не перекрыт ли доступ воздуха к вентиляционным отверстиям;
- е) нет ли источника тепла рядом с холодильником;
- ф) целостность предохранителя на панели управления.



Шнур питания должен заменяться квалифицированным техническим персоналом отдела гарантийного обслуживания.

Indel B не несет ответственности в случае не соблюдения инструкций данного руководства.

Данное устройство не предназначено для использования людьми (в том числе и детьми) с ограниченными физическими и умственными возможностями, при отсутствии опыта и знаний, если они не были проинструктированы лицом, ответственным за их безопасность.

| Модель | Технические характеристики | | | | | |
|----------------------|----------------------------|---------|-------|----------------------------|-----------|------------------------|
| | Размеры ВхШхГмм | Вес | Объем | Напряжение | Хладагент | Диапазон температур |
| TB74 Steel | 495 x 790 x 465 | 28 кг | 74 л | DC 12-24V & AC 115-240V | R134a | +10°C /-18°C |
| TB100 Steel | 615 x 790 x 465 | 31 кг | 100 л | DC 12-24V & AC 115-240V | R134a | +10°C /-18°C |
| TB130 Steel | 740 x 790 x 465 | 34 кг | 130 л | DC 12-24V & AC 115-240V | R134a | +10°C /-18°C |
| TB65DD Steel | 495 x 790 x 465 | 29,5 кг | 65 л | DC 12-24V & AC 115-240V | R134a | +10°C /-18°C |
| TB92DD Steel | 615 x 790 x 465 | 32,5 кг | 92 л | DC 12-24V & AC 110-240V | R134a | +10°C /-18°C |
| TB118DD Steel | 740 x 790 x 465 | 35,5 кг | 118 л | DC 12-24V & AC 110-240V | R134a | +10°C /-18°C |



STAMPATO SU CARTA RICICLATA.
RECYCLED PAPER.

