



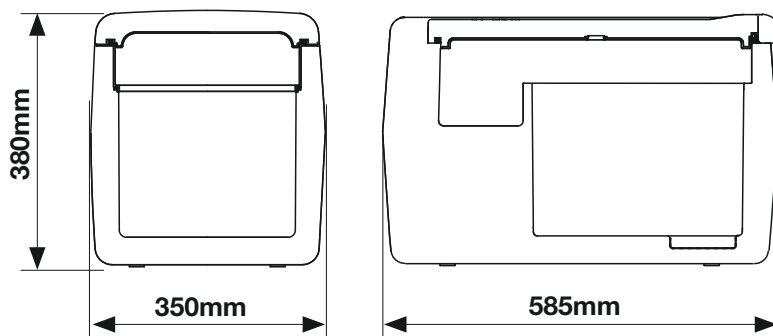
INDEL B S.p.A.
Loc. Cà Baldone
47866 S. Agata Feltria (RN) ITALY
Tel.: +39 0541 848 711 - Fax: +39 0541 848 000
www.indelb.it
indelb@indelb.it

TB31-41-45A-51-55A

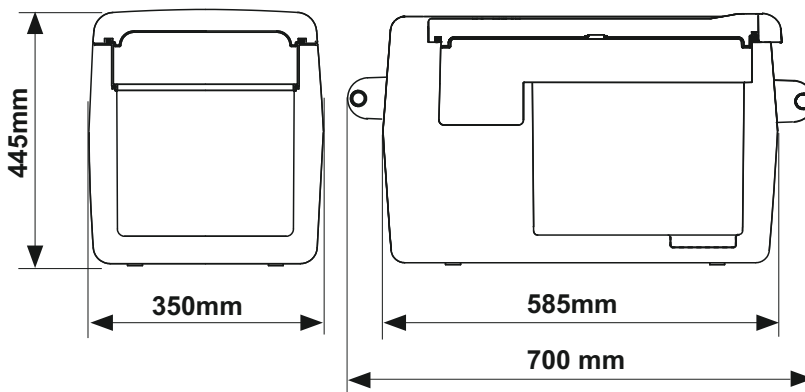
ИНСТРУКЦИЯ ПОЛЬЗОВАТЕЛЯ

Перед использованием внимательно ознакомьтесь с инструкцией пользователя и условиями подключения.

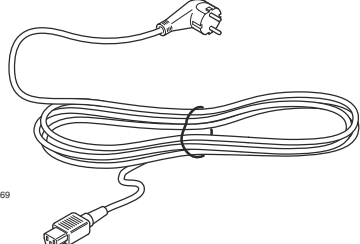
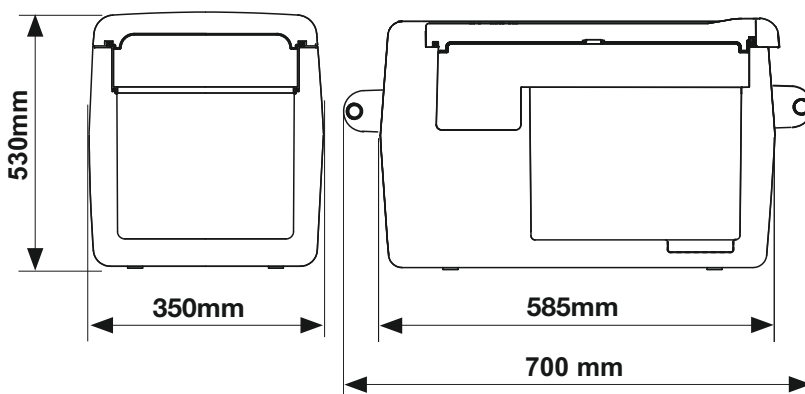
ТВ31 Внимание! Съемные ручки в комплекте с автохолодильником ТВ31А не поставляются.



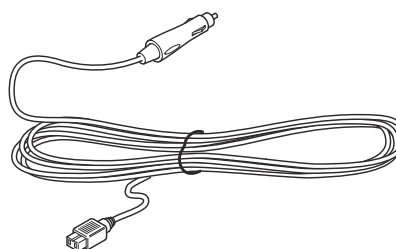
ТВ41



ТВ51



189A0469



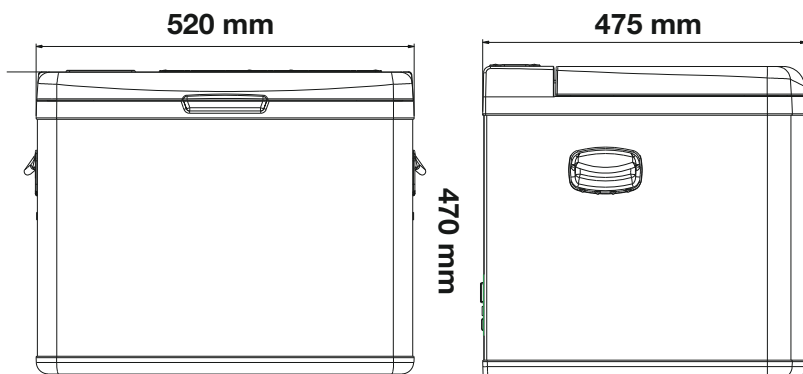
189A0470

Кабель для подключения 110/220 вольт AC

Кабель для подключения 12/24 вольт DC

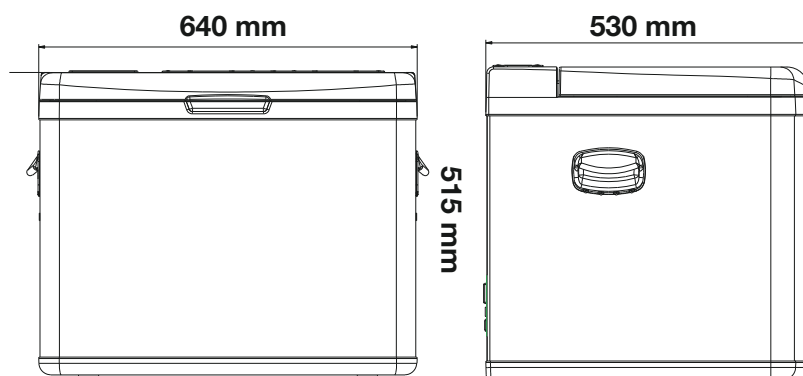
РУССКИЙ

TB45A

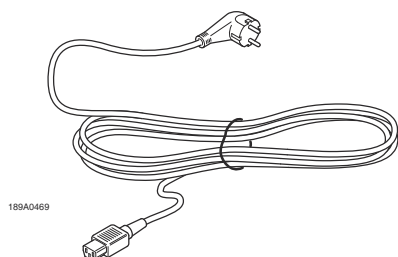


189A0666

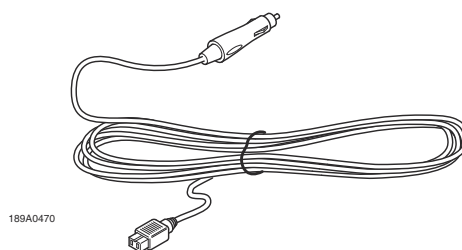
TB55A



189A0669



189A0469



189A0470

Кабель для подключения 110/220 вольт AC

Кабель для подключения 12/24 вольт DC

Модель	Технические характеристики					
	Размеры ВхШхГмм	Вес	Объём	Напряжение	Хладагент	Диапазон температур
ТВ31	380 x 585 x 350	16 кг	30 л	DC 12-24V & AC 110-240V	R134a	+5°C /-18°C
ТВ41	445 x 585 x 350	17 кг	40 л	DC 12-24V & AC 110-240V	R134a	+5°C /-18°C
ТВ45А	470 x 520 x 475	19 кг	45 л	DC 12-24V & AC 110-240V	R134a	+5°C /-18°C
ТВ51	530 x 585 x 350	18,5 кг	50 л	DC 12-24V & AC 110-240V	R134a	+5°C /-18°C
ТВ55А	515 x 640 x 530	22,5 кг	55 л	DC 12-24V & AC 110-240V	R134a	+5°C /-18°C

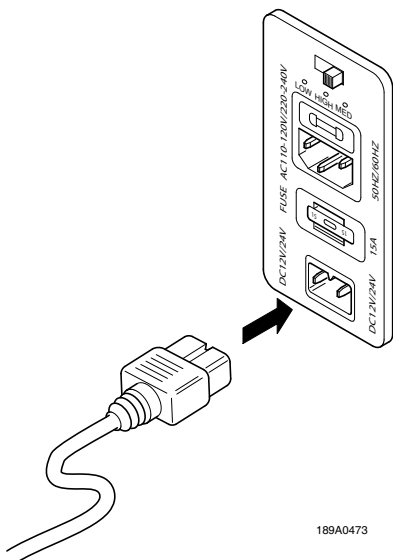
**Ошибки на дисплее автохолодильников
ТВ31А/ТВ41А/ТВ51А/ТВ45А/ТВ55А**

Дисплей	Значение
E1	Сработала защита от разряжения батареи (напряжение питания не соответствует нормальному уровню)
E2	Отключение вентилятора при повышенной силе тока (Сила тока, подаваемая вентилятором в электронный блок, превышает 1 А).
E3	Ошибка включения мотора (Ротор заблокирован или дифференциальное давление в системе охлаждения слишком высокое (более 5 бар).
E4	Ошибка минимальной скорости вращения мотора (Если система охлаждения слишком загружена, мотор не может поддерживать минимально необходимую скорость приблизительно в 1,850 об/мин).
E5	Выключение электронного блока от перегрева (Если система охлаждения была слишком загружена или если температура окружающей среды слишком высокая, электронная система перегревается).

Установка холодильника

- Холодильник предназначен для работы только в защищенной от влаги среде. Холодильник размещается горизонтально, так, чтобы на него не попадали прямые солнечные лучи, вода, пыль.
- Для правильной работы холодильника необходимо обеспечить пространство для вентиляции. При установке холодильника следите, чтобы вокруг вентиляционных отверстий было минимум 15 см свободного пространства.
- Не размещайте холодильник вблизи источников тепла (радиаторы, плиты и т.д.).
- Не накрывайте холодильник, чтобы не заблокировать вентиляционные отверстия.
- **При установке в кабине тягача:** Холодильник может работать при максимальном уклоне 30 °. Во избежание порчи холодильника, перед подъемом кабины его необходимо выключить!

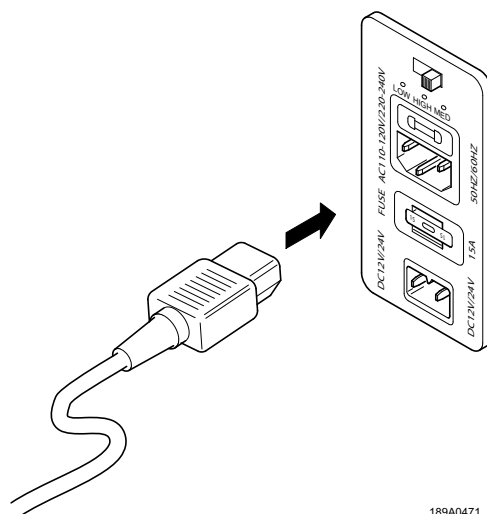
Используя холодильник в транспортном средстве



- Подсоедините кабель DC питания к источнику 12/24 вольт постоянного тока.
- Убедитесь в соблюдении правильной полярности.
- Для защиты цепи питания используйте предохранитель 15 ампер.
- Кабель питания должен иметь достаточное сечение для обеспечения бесперебойной работы холодильника:

Минимальное сечение кабеля (миллиметров)	Длина кабеля питания (метров)	
	12V	24V
2,5	5	8
4	8	12
6	12	12

Использование холодильника в квартире

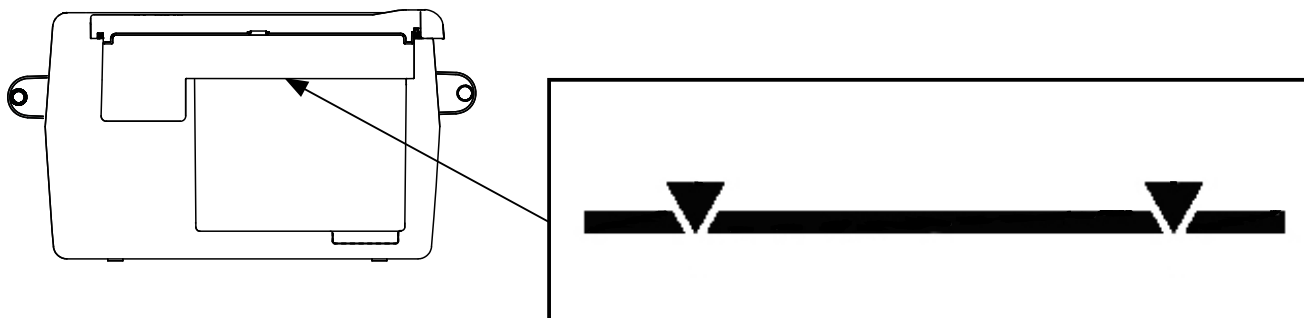


189A0471

- Эта модель может работать как от (12-24VDC, так и напряжением сети (110 В - 240 В AC).
- Эта модель имеет 2 разъёма, для присоединения кабеля DC или кабелей снабжения AC.
- Холодильник оснащён автоматическим переключателем для изменения вида подключения 12/24В или 110/220В
- Если оба кабеля одновременно подключены, устройство всегда ориентируется на сетевое снабжение (110V~240V).

Использование холодильника в качестве морозильной камеры

При использовании холодильника в качестве морозильной камеры, ознакомьтесь с предельно допустимой нагрузкой, указанной внутри холодильника.



Электронный контроль

Компрессорная установка (Блок компрессора)

Функции и характеристики

Данное электронное устройство имеет функцию управления мотором компрессора, контролирования работы системы и ее защиты.

Ее главные характеристики:

а) Защита батареи посредством автоматического отключения компрессора при падении напряжения до минимально допустимого значения.

Компрессор возобновит работу автоматически при необходимом уровне напряжении.

Внимание: данные значения были получены при подключении устройства к розетке постоянного тока.

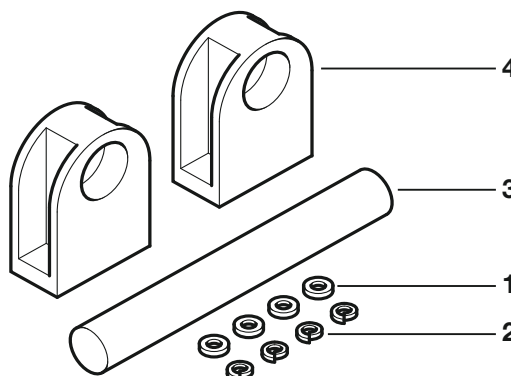
Защита батареи (положение переключателя)	Отключение 12В	Включение 12В	Отключение 24В	Включение 24В
НИЗКИЙ	9.6	10.9	21.3	22.7
СРЕДНИЙ	10.1	11.4	22.3	23.7
ВЫСОКИЙ	11.1	12.4	24.3	25.7

УСТАНОВКА РУЧЕК (ПО ЖЕЛАНИЮ)

ТВ41-51

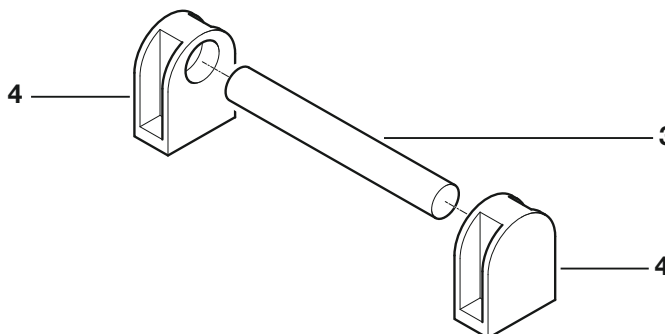
Комплект для установки ручки состоит из:

- 1) шайба 4 шт
- 2) разрезная шайба 4 шт
- 3) цилиндрическая деталь 1 шт
- 4) подставка (штатив) 2 шт



Сборка

Закрепите подставки (4) на цилиндрической детали (3)



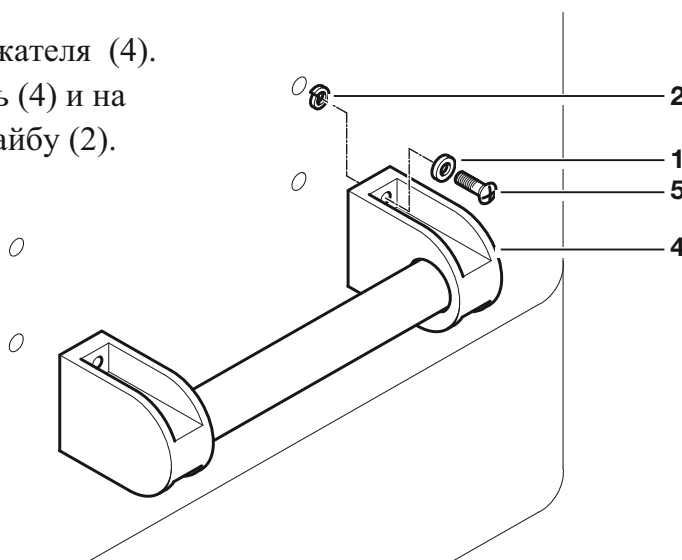
Установка ручки

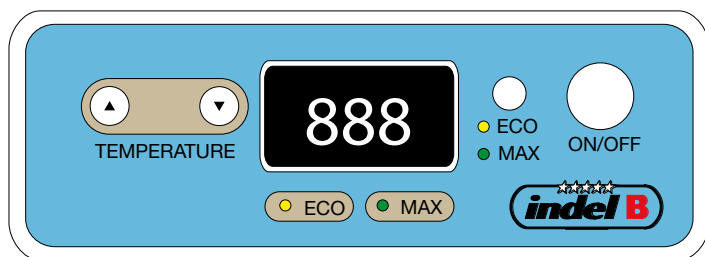
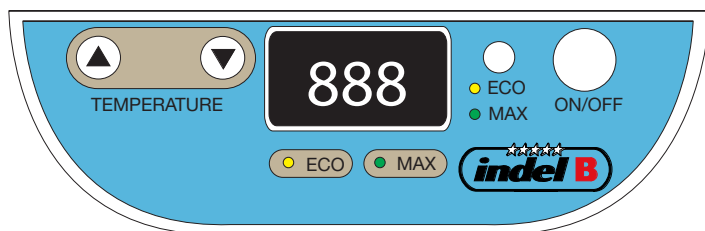
Удалите шурупы (5) из стержня.

Закрепите шайбу (1) на конце держателя (4).

Поместите шуруп (5) на держатель (4) и на его конец поместите разрезную шайбу (2).

Закрепите шурупы (5).




TB 45A-55A

TB 31-41-51

189A0746

- Подсоедините кабель питания к сети постоянного или переменного тока. Нажмите кнопку **ON/OFF** для включения холодильника. Цифры на панели управления покажут текущую температуру внутри холодильника.
- Для установки желаемой температуры используйте кнопки ▲ и ▼. Кнопкой ▲ температура повышается и кнопкой ▼ температура понижается. Одновременным нажатием на обе кнопки можно переключать отображение температуры в градусах Цельсия или в градусах Фаренгейта.
- Когда температура внутри холодильника выше установленной температуры более чем на 5°C, компрессор работает в интенсивном режиме, и светится индикатор **MAX**. По мере достижения заданной температуры, энергопотребление компрессора снижается (вплоть до экономичного режима), но при этом индикатор **MAX** остается гореть.
- Нажатием на кнопку **ECO** холодильник включается в экономичный режим, при этом загорается соответствующий индикатор. Отключение экономичного режима производится повторным нажатием на эту же кнопку.
- Как только температура внутри холодильника понизится до установленной, компрессор выключится. Компрессор опять начнет работать, когда внутренняя температура поднимется на 1 градус выше установленной температуры.

Полезные советы

- 1) используйте режим **MAX** в следующих случаях:
 - при работе холодильника и/или морозильной камеры при высокой внешней температуре;
 - при необходимости достижения нужной температуры в короткое время.
- 2) используйте режим **ECO** в следующих случаях:
 - при использовании устройства в качестве холодильника при низкой внешней температуре;
 - при выключенном двигателе транспортного средства.

Размещение продуктов в холодильнике

Не помещайте горячие продукты в холодильник. Размещайте продукты так, чтобы во время движения они не перемещались, их упаковка не порвалась или бутылки не разбились. Не открывайте крышку на время, больше, чем нужно чтобы поместить продукты в холодильник или достать из него.

Размораживание

При нарастании слоя инея толще 4 мм. холодильник необходимо разморозить, отключив его. Не удаляйте выросший иней и лёд какими-либо острыми или твердыми предметами. Подождите, пока размораживание закончится, и потом включите холодильник снова.

Техническое обслуживание

Перед выполнением текущего обслуживания холодильника, отключите его от электропитания.

Обслуживание

- Внутреннюю часть холодильника периодически очищайте теплым раствором пищевой соды.
- Не используйте абразивные чистящие средства порошки, мыло для чистки холодильника.
- После чистки промойте внутреннюю часть холодильника чистой водой и тщательно просушите.

Неисправности

Перед обращением в сервисный центр в случаях сбоев в работе холодильника, проверьте:

- а) подается ли электропитание;
- б) соответствует ли подаваемое напряжение данному холодильнику (DC 12/24V; AC 110/220V 50/60 Hz);
- в) правильность соединений и соблюдение полярности;
- г) не перекрыт ли доступ воздуха к вентиляционным отверстиям;
- е) нет ли источника тепла рядом с холодильником;
- ф) целостность предохранителя на панели управления.



Шнур питания должен заменяться квалифицированным техническим персоналом отдела гарантийного обслуживания.

Indel B не несет ответственности в случае не соблюдения инструкций данного руководства.

Данное устройство не предназначено для использования людьми (в том числе и детьми) с ограниченными физическими и умственными возможностями, при отсутствии опыта и знаний, если они не были проинструктированы лицом, ответственным за их безопасность.



STAMPATO SU CARTA RICICLATA.
RECYCLED PAPER.

