

# ИНСТРУКЦИЯ ПО ЭКСПЛУАТАЦИИ



## ВИННЫЙ ХОЛОДИЛЬНИК (компрессорный, встраиваемый)



### МОДЕЛИ C18-KBB1, C18-KSB1

Благодарим Вас за выбор нашего винного холодильника. Надеемся, что наши изделия придадут вашим винам особенный вкус и прекрасно сохраняют их. Перед использованием рекомендуем ознакомиться с правилами безопасности и инструкцией.

# ВВОДНАЯ ИНФОРМАЦИЯ

## Общее

Пожалуйста, прочитайте информацию, содержащуюся в настоящем документе, для того, чтобы ознакомиться с вашим устройством быстро и воспользоваться его функциями в полном объеме.

Ваш винный холодильник будет служить Вам в течение многих лет, если Вы будете обрабатывать его и ухаживать за ним должным образом. Мы желаем Вам получить большое удовольствие при его использовании!

## Информация о данном руководстве

Данная Инструкция по эксплуатации является составной частью винного холодильника и предоставит Вам важную информацию по первоначальному вводу в эксплуатацию, сохранности, целевому использованию и уходу за данным устройством.

Инструкция по эксплуатации должна быть доступна в любое время. Данная инструкция по эксплуатации должна быть прочитана и применена каждым человеком, который намерен работать с устройством.

## Основные разделы:

- Ввод в эксплуатацию
- Установка
- Эксплуатация и регулировка
- Уход и техническое обслуживание
- Поиск неисправностей и их устранение
- Технические характеристики
- Утилизация

Сохраните руководство по эксплуатации в надежном месте и передайте его новому владельцу вместе с прибором.

## Ограничение ответственности.

Производитель не несет никакой ответственности за ущерб, возникший в результате:

- Несоблюдения инструкции
- Использования не по назначению
- Неправильного ремонта
- Технических изменений, модификаций прибора
- Использования неутвержденных запасных частей

Модификация прибора, не рекомендуется и не покрывается гарантией.

## ИНФОРМАЦИЯ ПО БЕЗОПАСНОСТИ

Этот раздел содержит важные замечания по безопасности при обращении с устройством.

Устройство соответствует всем необходимым нормам безопасности. Неправильное его использование может повлечь за собой личный или имущественный ущерб.

### Использование по назначению

Данное изделие предназначено для использования в промышленных условиях, а также в подобных ситуациях, таких как:

- На кухнях для сотрудников офисов, магазинов и т.д.
- В небольших отелях, мотелях и подобных жилых помещениях
- В отелях типа постель и завтрак (bed and breakfast)
- Кейтеринг и подобные применения для не розничной торговли

### ВНИМАНИЕ!

#### Опасность из-за непредусмотренного использования!

Угрозы могут исходить от устройства, если оно используется для непредусмотренных целей.

- Используйте прибор исключительно по назначению.
- Соблюдайте все указания, описанные в данной инструкции по эксплуатации.

При использовании устройства не по назначению, никакие претензии не принимаются.

### Общая информация по безопасности

**Пожалуйста, соблюдайте следующие общие указания по технике безопасности в отношении безопасного обращения с устройством.**

- Изучите устройство на наличие видимых внешних повреждений перед его использованием. Не вводите поврежденный прибор в эксплуатацию.
- Если электрический кабель поврежден, вам понадобится новый кабель, установленный уполномоченным на это электриком.
- Этот прибор может использоваться детьми в возрасте от 8 лет и выше и лицами с ограниченными физическими, сенсорными или умственными способностями или с недостаточным опытом и знаниями, если они находятся под присмотром или получили инструкции относительно использования устройства безопасным способом и понимают связанную с этим опасность.
- Дети не должны играть с прибором.
- Очистка и доступное пользователю техническое обслуживание не должно производиться детьми без присмотра взрослых.

- Не используйте винный холодильник для хранения продуктов питания. Температура в нем не достаточно холодная, чтобы сохранить еду свежей.
- Только квалифицированные электрики или сотрудники сервисных центров могут проводить любые ремонтные работы, которые могут быть необходимы. Неправильно выполненный ремонт может привести к значительной опасности для пользователя.
- Только отделы по работе с клиентами, уполномоченные изготовителем, могут проводить ремонт прибора во время гарантийного периода, так как в противном случае гарантийные права будут аннулированы.
- Дефектные компоненты всегда должны быть заменены на оригинальные запасные части. Только с такими запчастями можно гарантировать, что требования безопасности будут выполнены.

## **Предупреждение**

- Не используйте механические устройства или другие средства для ускорения процесса оттаивания.
- Не используйте электрические приборы внутри прибора.

## **Источники опасности:**

### **1. Опасность ожогов или взрыва**

#### **Предупреждение!**

Возникает опасность ожогов и взрыва из-за избыточного давления, которое создается в случае, если устройство не используется должным образом.

Соблюдайте следующие указания по технике безопасности во избежание опасности ожогов или взрыва:

- Никогда не используйте устройство для хранения сухих и легковоспламеняющихся материалов.
- Никогда не очищайте части прибора легковоспламеняющимися жидкостями. Это может создать опасность пожара или взрыва.
- Не храните и не используйте бензин или любые другие легковоспламеняющиеся пары и жидкости поблизости от этого или любого другого прибора. Это так же может создать опасность пожара или взрыва.
- Не храните взрывоопасные вещества, такие как аэрозольные баллончики с легковоспламеняющимися пропеллентами, в этом приборе.
- Не допускайте повреждения контура охлаждения у винного холодильника.

## 2. Опасности при работе с электрооборудованием

### Внимание!

#### Существует смертельная опасность из-за электрического питания!

Смертельная опасность существует, когда имеется контакт с незаизолированными проводами или контактами! Соблюдайте следующие указания по технике безопасности, чтобы избежать опасности при работе с электрооборудованием:

- Прежде чем менять внутреннее освещение, сначала выключите прибор и отсоедините аппарат от розетки.
- Если шнур поврежден, необходимо заменить его специальным кабелем, установленным уполномоченным электриком.
- Не используйте это устройство, если его шнур питания или вилка повреждены, если он не работает должным образом или если он поврежден или упал. Если кабель питания поврежден, он должен быть заменен производителем или сотрудником сервис-центра или аналогичным квалифицированным лицом, чтобы избежать опасности.
- Не открывайте корпус устройства при любых обстоятельствах. Существует опасность поражения электрическим током при соприкосновении с электрическими или механическими частями. Кроме того, это может привести к выходу устройства из строя .

## ВВОД В ЭКСПЛУАТАЦИЮ

Этот раздел содержит важные замечания по безопасности во время первоначального ввода в эксплуатацию устройства. Соблюдайте следующие уведомления, чтобы избежать опасностей и повреждений:

### Информация по технике безопасности

#### Предупреждение

При вводе в эксплуатацию устройства может возникнуть риск угрозы здоровью!

Соблюдайте следующие указания по технике безопасности, чтобы избежать такой опасности:

- Упаковочные материалы не могут быть использованы для игры. Существует опасность удушья.
- Транспортировать и распаковать устройство должны два человека, а так же при установке устройства на рабочее место, из-за большого веса устройства.

## **Комплектация поставки**

- Винный (холодильный) шкаф
- 3 деревянные полки
- Крепежная планка
- Упорный кронштейн
- Ручка
- Инструкция по эксплуатации
- Гарантийный талон
- Упаковка

## **Пожалуйста, обратите внимание:**

- При приеме товара проверьте его комплектацию и убедитесь, что каких-либо видимых повреждений не имеется.
- Немедленно уведомите перевозчика, страховщика и поставщика о любой неполной комплектации или повреждении в результате недостаточной упаковки или при транспортировке.

## **Распаковка**

Для распаковки устройства, выполните следующие действия:

- Извлеките прибор из коробки и удалите упаковочный материал. Протрите внутреннюю поверхность теплой водой с помощью мягкой ткани.
- Винный холодильник следует держать только в вертикальном положении.
- Выждав не менее 12 часов с момента подключения прибора к розетке, можно загружать в прибор бутылки вина или напитков.

## **Пожалуйста, обратите внимание**

- Снимать голубую защитную пленку (при ее наличии) следует незадолго до установки устройства на место, где он будет использоваться, для предотвращения царапин и загрязнений.

## **Утилизация упаковки**

Упаковка защищает прибор от повреждений при транспортировке. Упаковочные материалы подобраны в соответствии с экологическими нормами и нормами утилизации и, следовательно, могут быть переработаны.

Возврат упаковки в материальный цикл сохраняет сырье и уменьшает количество накопленных отходов. Любые упаковочные материалы, которые больше не требуются, принимаются в специальных пунктах сбора для утилизации.

## **Пожалуйста, обратите внимание**

- Если это возможно, сохраните оригинальную упаковку устройства в течение гарантийного срока, для того, что бы устройство могло быть вновь упаковано должным образом в случае претензий по гарантийным обязательствам.

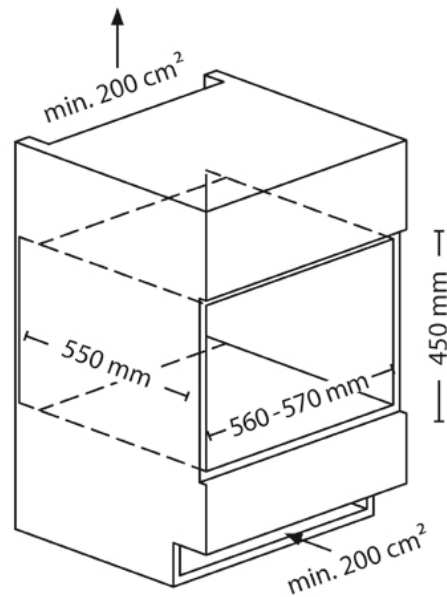
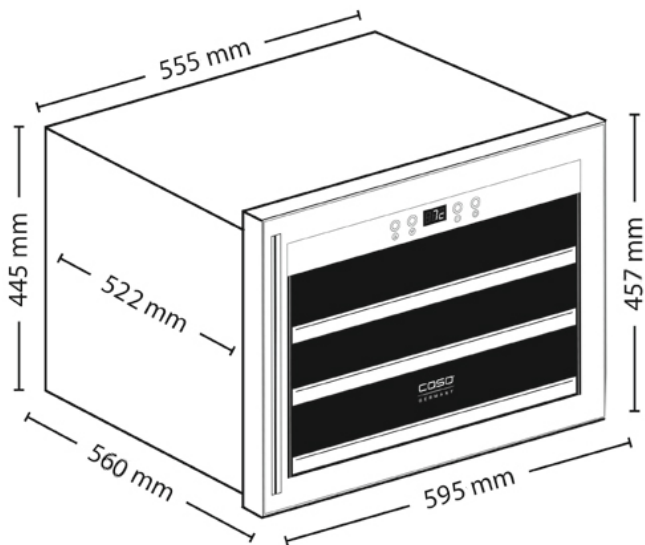
## УСТАНОВКА

### Требования к размещению при установке:

Для того, чтобы обеспечить безопасную и безаварийную эксплуатацию устройства, место установки необходимо выбирать, соблюдая следующие требования:

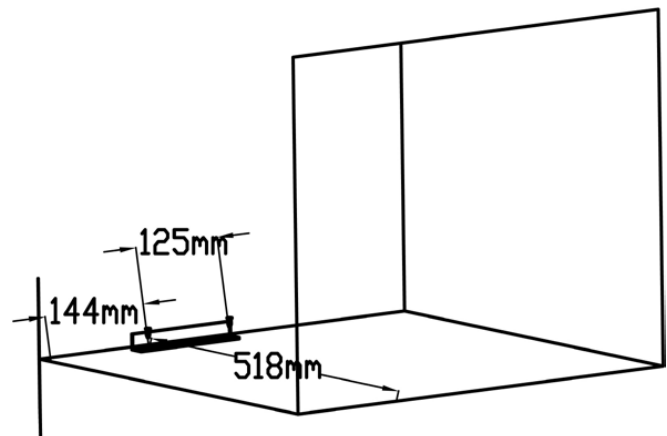
- Поместите прибор на достаточно прочную поверхность, способную выдержать прибор, когда он полностью загружен.
- Устанавливайте прибор вдали от прямых солнечных лучей и источников тепла (плита, обогреватель, радиатор и т. д.). Прямые солнечные лучи могут повлиять на акриловое покрытие, а источники тепла могут увеличить потребление электроэнергии.
- Температура окружающей среды должна быть не ниже 0°C и не выше 38°C, так как это будет препятствовать работе устройства.
- Этот прибор не предназначен для использования в гараже или в других подобных помещениях.
- Не устанавливайте устройство в горячих, влажных помещениях или помещениях с очень влажной средой, а так же вблизи легковоспламеняющихся материалов.
- Не накрывайте отверстия на устройстве и не блокируйте их.
- Электрическая розетка должна быть легкодоступна, так что бы провод питания можно было легко отсоединить в случае возникновения чрезвычайной ситуации.
- Установка и монтаж данного прибора в нестационарных местах установки (например, на судах) должно осуществляться специалистами сервисных центров, при условии, что они гарантируют необходимые условия для безопасного использования этого устройства.
- Для экономии энергии, пожалуйста, убедитесь, что дверь прибора закрыта, когда прибор включен.

## Монтажные размеры (мм)



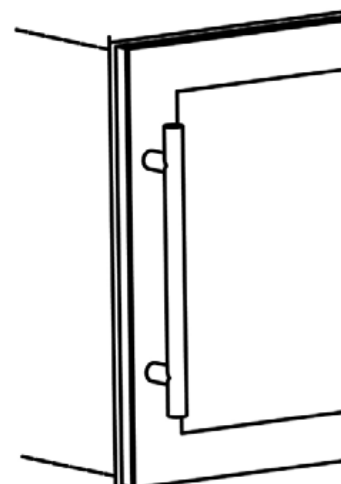
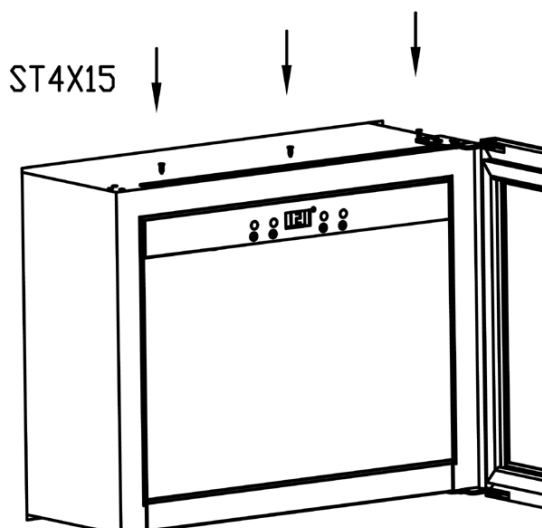
## Установка в кухонном блоке

1. Закрепите упорный кронштейн в выемке с помощью винтов.
2. Подключите прибор к электросети.



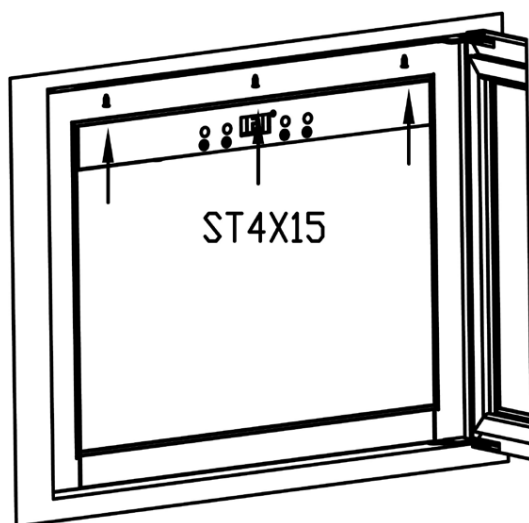
3. Перед установкой винного шкафа в кухонный блок, прикрутите к нему крепежную пластину с помощью винтов. Регулировочные отверстия должны быть на корпусе шкафа.

4. Задвиньте прибор в нишу и выровняйте дверь винного шкафа и фасадов кухонного блока.



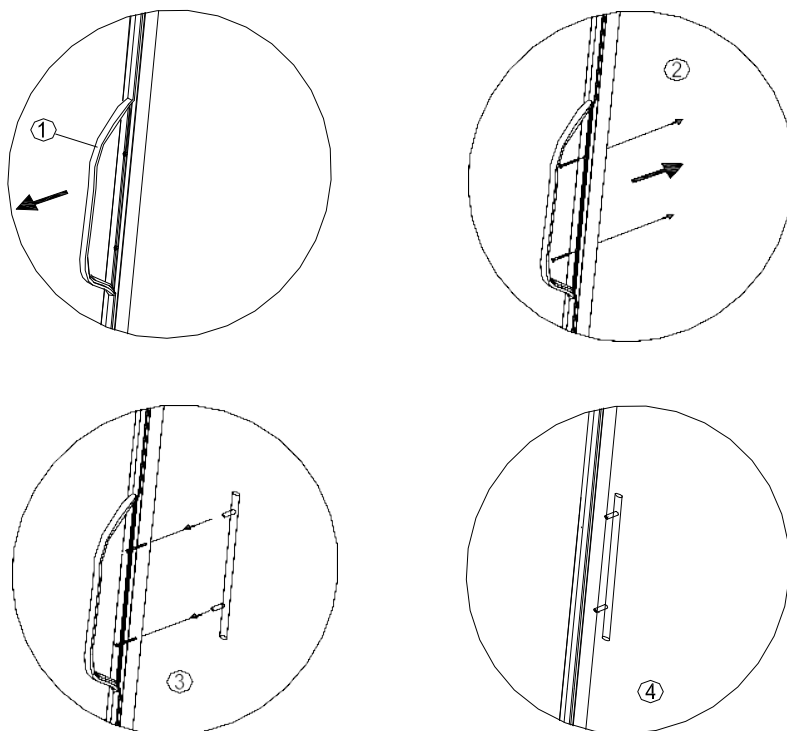


5. Прикрепите ранее установленную на шкаф крепежную пластину к корпусу ниши с помощью винтов.



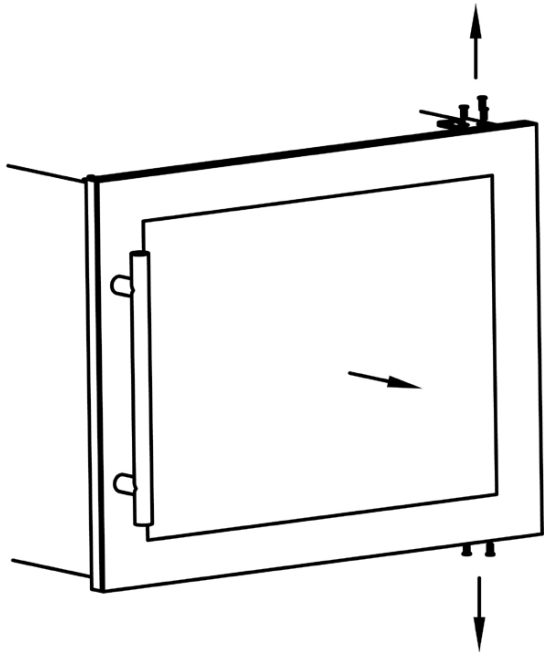
### Установка дверной ручки

Винный холодильник поставляется с одной металлической ручкой из нержавеющей стали. Для ее установки просто привинтите ее к двери с помощью прилагаемых винтов, отогнув при этом уплотнительную резинку на двери.

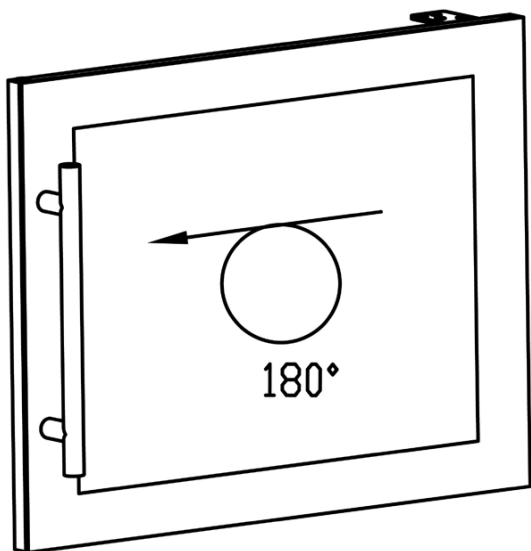


Затем снова верните уплотнитель двери в правильное положение.

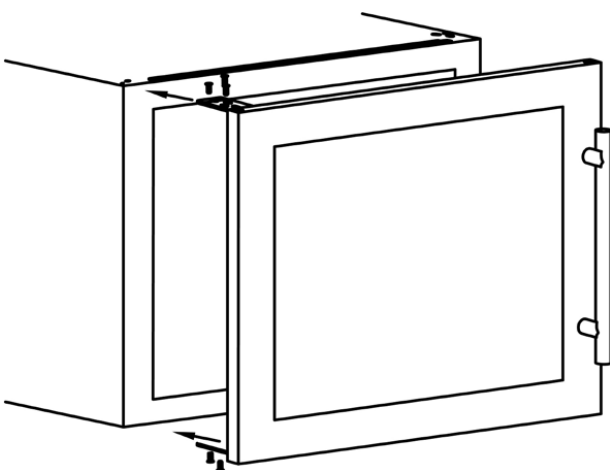
**Перевешивание дверных петель (опция):**



1. Снимите дверь, отсоединив винты на верхней и нижней петлях шкафа.



2. Поверните дверь на 180°



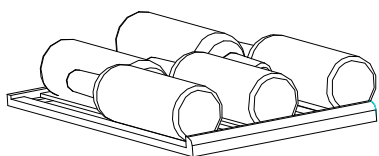
3. Установите винты в заранее предусмотренные отверстия, выровняйте дверь по уровню. Затяните винты.

## Винные полки

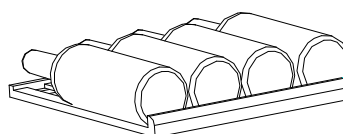
Чтобы вытащить полку шкафа, уберите с нее все бутылки. Выдвиньте полку на себя. Нажмите фиксаторы сбоку направляющих (левый фиксатор вверх; правый фиксатор вниз), потяните полку на себя.

Для размещения бутылок, больших по размеру и объему чем стандартные (типа Бордо, 0,75л), рекомендуется снять одну из полок винного шкафа. Любые из винных полок могут быть удалены для размещения больших бутылок.

### Хранение бутылок разного размера и вида

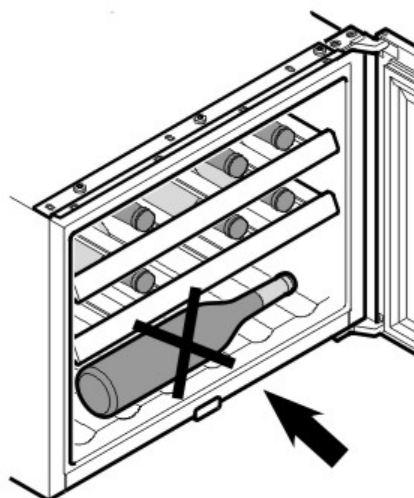
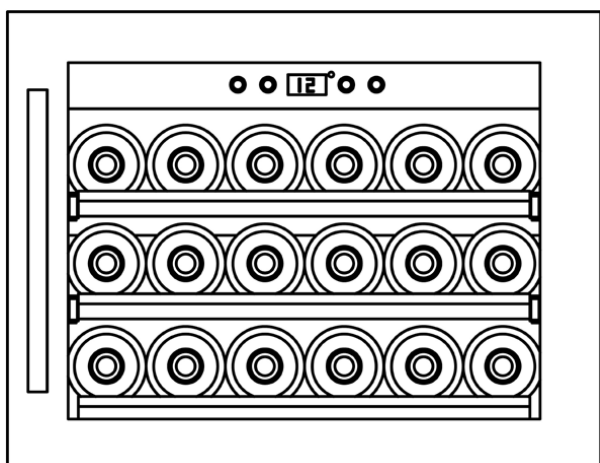


Стандартная полка



Нижняя полка

## Хранение бутылок



### Пример:

для 750 ml бутылок типа «Бордо»

Вместимость: 18 бутылок

Не храните бутылки поперек на нижней полке холодильника!

В противном случае, бутылки могут выпасть, когда дверца будет открыта, и это может привести к травмам или материальному ущербу.

## **Пожалуйста, обратите внимание**

- Убедитесь в том, что полки надежно установлены в винном шкафу перед размещением в нем бутылок.
- Любые из полок могут быть удалены для размещения больших бутылок.
- Разместите бутылки как можно более равномерно на полках так, чтобы вес не был сконцентрирован в одной точке; и убедитесь, что ваши бутылки не касаются задней части шкафа.

## **Электрическое подключение**

Для того, чтобы обеспечить безопасную и бесперебойную работу устройства, необходимо соблюдать следующие правила для электрического подключения:

- Перед подключением устройства, сравните данные подключения (напряжение и частота) на фирменной табличке с данными вашей электрической сети. Эти данные должны совпадать, чтобы в устройстве не произошло никаких повреждений. Если у вас возникли сомнения, обратитесь к квалифицированному электрику.
- Электрическая розетка должна быть защищена предохранителем.
- Для связи между устройством и электрической сетью необходимо использовать кабель с максимальной длиной 3 метра с поперечным сечением 1,5 мм<sup>2</sup>. Использование разветвителей и удлинителей запрещено из-за опасности возникновения пожара.
- Убедитесь, что кабель питания не поврежден и не был проложен под или над горячими или острыми поверхностями.
- Данное устройство не предназначено для использоваться с инвертором.
- Электрическая безопасность прибора гарантируется только в случае, если устройство подключено к правильно установленной системе защитного провода. Операции с использованием электрической розетки без защитного проводника запрещается. Если у вас возникли сомнения, пригласите для проверки квалифицированного электрика.
- Производитель не может нести ответственность за ущерб, который вызван повреждением защиты проводника.






## ЭКСПЛУАТАЦИЯ И РЕГУЛИРОВКА



Этот раздел предоставляет вам важные уведомления в отношении эксплуатации устройства.

### Элементы управления и дисплей



Панель управления

-  Вкл./выкл. винного шкафа
-  Вкл./выкл. света внутри шкафа
-  Кнопка повышения температуры
-  Кнопка понижения температуры
-  Индикатор работы компрессора

1. При нажатии кнопки питания  устройство начинает работать.
2. Вы можете установить температуру по вашему желанию, нажав на кнопки  или  для регулировки температуры на  $1^{\circ}\text{C}$  между  $3 - 22^{\circ}\text{C}$ .
3. Рекомендации по температуре: для красного вина  $12^{\circ}\text{C} - 16^{\circ}\text{C}$ , для белого вина  $6^{\circ}\text{C} - 10^{\circ}\text{C}$ .
4. На дисплее отображается средняя температура прибора в данный момент.
5. При нажатии и удерживании клавиш температуры  и  в течение 2 секунд, режим отображения температуры будет изменен с  $^{\circ}\text{C}$  на  $^{\circ}\text{F}$  и обратно.
6. Температура в устройстве зависит от комнатной температуры, количества бутылок и выбранной температуры.
7. Вы можете включить подсветку или выключить ее, нажав на кнопку .

### Паспортная табличка

Паспортная табличка с данными подключения и производительности холодильника должна находиться на задней стороне устройства

## УХОД И ТЕХНИЧЕСКОЕ ОБСЛУЖИВАНИЕ

Этот раздел содержит важные уведомления в отношении очистки и поддержания устройства в рабочем состоянии. Соблюдайте указания, чтобы предотвратить повреждения из-за неправильной очистки устройства и обеспечить его бесперебойную работу.

### Информация по технике безопасности

#### Внимание

- Пожалуйста, соблюдайте следующие указания по технике безопасности, прежде чем начать очистку устройства:
- Перед вводом в эксплуатацию тщательно очистите прибор.
- Выключите винный шкаф, если он включен, перед его очисткой и отсоедините вилку от розетки питания. Удалите все содержимое.
- Не используйте агрессивные или абразивные чистящие средства или растворители.

### Очистка

#### 1. Внутреннее пространство

- Промойте холодильник внутри влажной тканью, смоченной в теплой воде с небольшим количеством мягкого моющего средства.
- Совет для нейтрализации запахов: Промойте внутреннее пространство влажной тканью, смоченной в теплой воде с раствором пищевой соды.
- После очистки внутреннего пространства, оставьте дверцу открытой, пока внутренняя часть устройства полностью не высохнет.

#### 2. Уплотнение двери

- Не забывайте сохранять уплотнение дверцы в чистоте, чтобы устройство работало эффективно.

## ПОИСК НЕИСПРАВНОСТЕЙ И ИХ УСТРАНЕНИЕ

Этот раздел содержит важные замечания в отношении эксплуатации устройства. Соблюдайте следующие указания, чтобы избежать опасностей и ущерба:

### Указания по технике безопасности

#### Внимание

- Только квалифицированные электрики, прошедшие специальное обучение, могут проводить любые ремонтные работы данного электрооборудования.
- Неправильно произведенный ремонт может вызвать значительную опасность для пользователя и нанести повреждения устройству.

### Сообщения об ошибках и устранение неисправностей

В таблице ниже приведены некоторые незначительные неисправности, которые могут возникнуть, и способы их устранения.

ПРОБЛЕМА	ВОЗМОЖНАЯ ПРИЧИНА	УСТРАНЕНИЕ
<b>Прибор не работает</b>	Прибор не подключен к сети питания. Прибор выключен. Сработал автоматический выключатель или сгорел предохранитель.	Подключите прибор к сети.  Включите прибор. Включите автоматический выключатель или замените предохранитель.
<b>Прибор недостаточно охлаждает</b>	Неправильно установлена температура. Из-за температуры окружающей среды требуется более низкая температура настройки. Слишком часто открывалась дверь. Дверь закрыта неплотно. Дверь негерметизирована.  Винный холодильник установлен с неправильным зазором.	Проверьте установленную температуру. Установите более низкую температуру.  Не открывайте дверь чаще, чем это необходимо. Плотно закройте дверь. Проверьте прокладку двери, почистите или замените прокладку. Установите прибор с зазором, указанным в инструкции
<b>Прибор включается и выключается слишком часто</b>	Температура в помещении выше средней. Слишком много бутылок положено в прибор.  Дверь открывается слишком часто. Дверь закрыта неплотно. Прокладка двери не прилегает плотно.	Поставьте прибор в более холодное место. Оставьте прибор работать, пока не будет достигнута необходимая температура. Не открывайте дверь слишком часто. Плотно закройте дверь. Проверьте уплотнение двери, почистите или замените.

<b>Освещение не работает</b>	Прибор не подключен к электрической сети. Сработал автоматический выключатель или сгорел предохранитель. Освещение выключено на панели управления.	Подключите прибор к сети.  Включите автоматический выключатель или замените предохранитель. Включите освещение.
<b>Вибрации</b>	Прибор установлен неровно.	Установите прибор ровно.
<b>Кажется, что прибор слишком шумит</b>	Дребезжащий звук может исходить от потока хладагента, что является нормальным. По окончании каждого цикла можно услышать булькающие звуки, вызванные потоком хладагента в вашем приборе. Колебания температуры вызывают сжатие и расширение внутренних стенок, что может привести к редким хлопающим и трескающим шумам. Это нормальный процесс.	
	Прибор установлен неровно.	Установите прибор ровно.
<b>Дверь закрывается неплотно</b>	Прибор установлен неровно.  Дверь была перенавешена и установлена неправильно. Прокладка загрязнена. Полки установлены не на свое место.	Установите прибор ровно. Проверьте правильность установки дверных петель. Очистите дверную прокладку. Проверьте полки и установите их правильно.
<b>Дисплей выдает ошибку</b>	Дисплей вышел из строя. Точка температуры выходит за пределы допустимого значения	Обратитесь в сервисный центр.
<b>Компрессор не запускается</b>	Температура в помещении ниже заданной температуры.	Установите прибор в более тёплое место
<b>Компрессор перезапускается</b>	Компрессор перестает работать, когда система охлаждения в шкафу достигает температуры предварительной настройки, и вновь не начнет работать, пока температура не повысится.	Это нормальный процесс
<b>Конденсат на поверхности шкафа</b>	На поверхности винного холодильника, особенно на его двери, может появиться небольшой конденсат если устройство находится во влажном помещении. Это происходит из-за влаги, содержащейся в воздухе и входящей в контакт с корпусом.	Пожалуйста, протрите его сухой тканью.
<b>Булькающий звук</b>	Звук компрессора при запуске или окончании работы Проточный звук хладагента в системе охлаждения Звук испаряющегося хладагента в испарителе	Это нормально
<b>Конденсат образуется внутри шкафа</b>	В среде слишком высокий уровень влажности. Дверь винного шкафа была оставлена открытой в течение длительного периода или часто открывалась.	Вытрите двери и стенки и оставляйте дверь закрытой как можно дольше.



## ТЕХНИЧЕСКИЕ ХАРАКТЕРИСТИКИ C18-KSB1

Бренд	COLD VINE
Модель	C18-KSB1
EAN-код	4631136688372
Литраж (полезный/общий)	65 л
Тип установки шкафа	Встраиваемый
Вместимость бутылок (типа Бордо)	18
Количество температурных зон	1
Диапазон температур	3-22°C
Разморозка	Автоматическая
Тип охлаждения	Компрессорное
Хладагент	R600A
Количество хладагента	23 гр.
Климатический класс (допустимая внешняя температура)	ST
Класс энергопотребления	B
Энергопотребление (кВт / год)	190
Сила тока (А)	0,4
Уровень шума (Дб)	39
Перенавешивание двери	Опция
Замок двери	Нет
Стекло	Двойное, с защитой от УФ
Подсветка	LED
Цвет подсветки	Синий
Цвет корпуса	Черный
Дверь	Черная, полностью стекло
Полки	Деревян. на направляющих
Размеры корпуса шкафа (в/ш/г (мм))	445 / 555 / 560
Размеры двери (в/ш (мм))	457 / 595
Размеры упаковки (в/ш/г (мм))	530 / 660 / 655
Миним. размеры ниши для встраивания (в / ш / г (мм))	450 / 560 / 550
Вес нетто (кг)	24,8
Вес брутто (кг)	31,7
Гарантия	2 года

## ТЕХНИЧЕСКИЕ ХАРАКТЕРИСТИКИ C18-KBB1

Бренд	COLD VINE
Модель	C18-KBB1
EAN-код	4631136688389
Литраж (полезный/общий)	65 л
Тип установки шкафа	Встраиваемый
Вместимость бутылок (типа Бордо)	18
Количество температурных зон	1
Диапазон температур	3-22°C
Разморозка	Автоматическая
Тип охлаждения	Компрессорное
Хладагент	R600A
Количество хладагента	23 гр.
Климатический класс (допустимая внешняя температура)	ST
Класс энергопотребления	B
Энергопотребление (кВт / год)	190
Сила тока (А)	0,4
Уровень шума (Дб)	39
Перенавешивание двери	Опция
Замок двери	Нет
Стекло	Двойное, с защитой от УФ
Подсветка	LED
Цвет подсветки	Синий
Цвет корпуса	Черный
Дверь	Со стальной рамой
Полки	Деревян. на направляющих
Размеры корпуса шкафа (в/ш/г (мм))	445 / 555 / 560
Размеры двери (в/ш (мм))	457 / 595
Размеры упаковки (в/ш/г (мм))	530 / 660 / 655
Миним. размеры ниши для встраивания (в / ш / г (мм))	450 / 560 / 550
Вес нетто (кг)	25,4
Вес брутто (кг)	32,5
Гарантия	2 года

## Внимание!

Если вы не в состоянии решить проблему с помощью описанных выше шагов, пожалуйста, свяжитесь со службой.

## УТИЛИЗАЦИЯ СТАРОЙ ТЕХНИКИ



Старые электрические и электронные устройства часто содержат ценные материалы. Тем не менее, они также содержат вредные вещества, которые необходимы для их функциональности и безопасности.

Если они были помещены в не утилизируемые отходы или были обработаны неправильно, они могут быть вредны для здоровья человека и окружающей среды. Поэтому, при любых обстоятельствах, не помещайте старые устройства в контейнер для не утилизируемых отходов.

## Внимание

- Используйте пункт сбора, установленный в вашем городе, для утилизации старых электрических и электронных устройств. При необходимости, обратитесь в местную службу по сбору отходов для получения информации.
- Убедитесь, что старое устройство хранится на безопасном расстоянии от детей, пока не будет вывезено. Перед тем, как выбросить старый холодильник, требуется снять дверцы и оставить полки на месте, так что бы дети не могли легко залезть внутрь

