



INDEL B S.p.A.  
Loc. Cà Baldone  
47866 S. Agata Feltria (RN) ITALY  
Tel.: +39 0541 848 711 - Fax: +39 0541 848 000  
[www.indelb.it](http://www.indelb.it)  
[indelb@indelb.it](mailto:indelb@indelb.it)

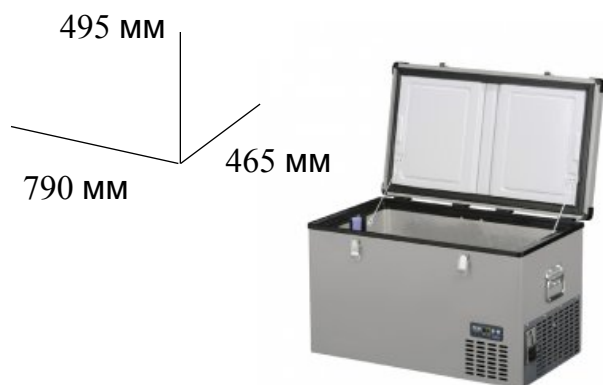
**TB STEEL / TB DD STEEL**

**ИНСТРУКЦИЯ ПОЛЬЗОВАТЕЛЯ**

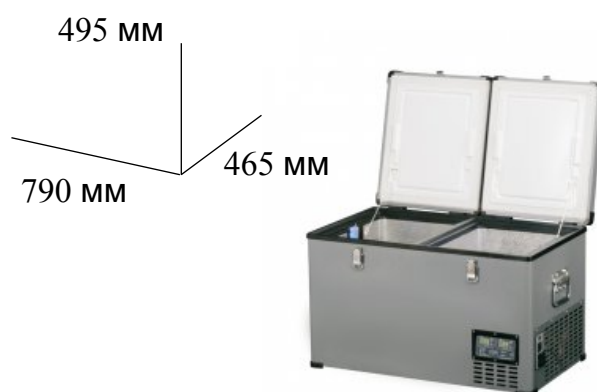
**РУССКИЙ**

Перед использованием внимательно ознакомьтесь с инструкцией пользователя и условиями подключения.

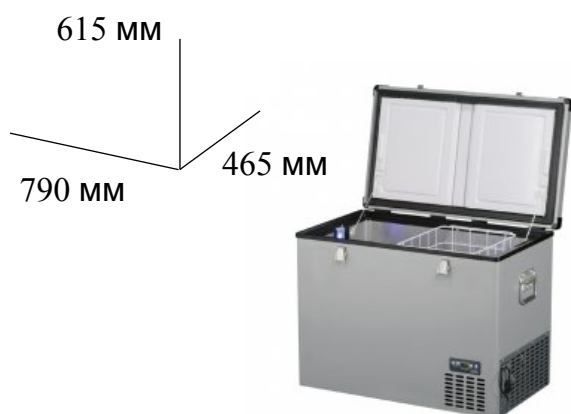
**TB 74 Steel**



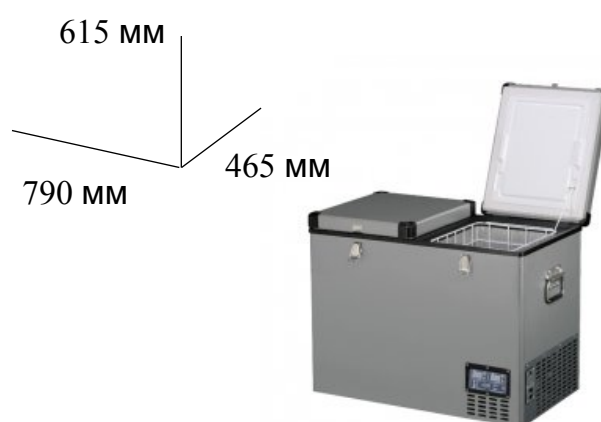
**TB 65DD Steel**



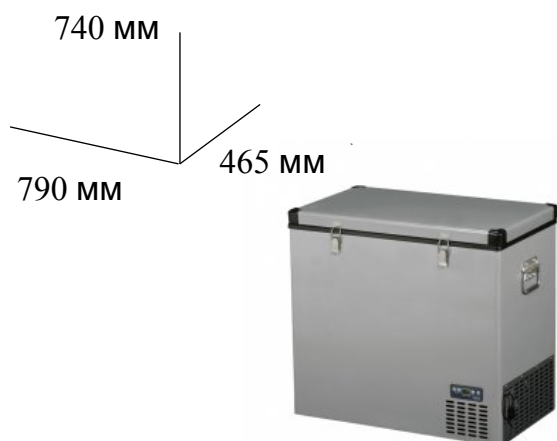
**TB 100 Steel**



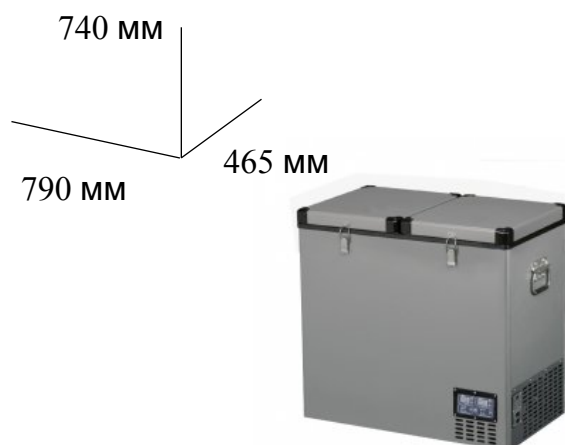
**TB 92DD Steel**



**TB 130 Steel**



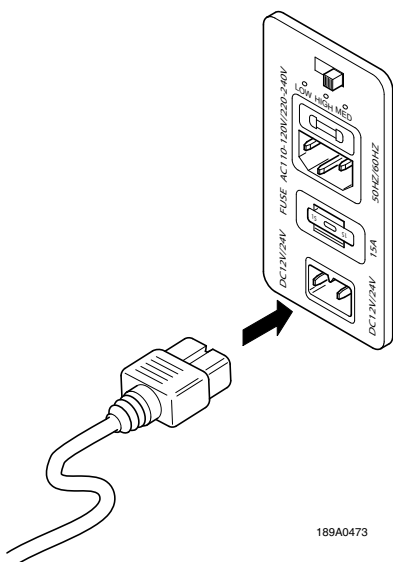
**TB 118DD Steel**



### Установка холодильника

- Холодильник предназначен для работы только в защищенной от влаги среде. Холодильник размещается горизонтально, так, чтобы на него не попадали прямые солнечные лучи, вода, пыль.
- Для правильной работы холодильника необходимо обеспечить пространство для вентиляции. При установке холодильника следите, чтобы вокруг вентиляционных отверстий было минимум 15 см свободного пространства.
- Не размещайте холодильник вблизи источников тепла (радиаторы, плиты и т.д.).
- Не накрывайте холодильник, чтобы не заблокировать вентиляционные отверстия.
- **При установке в кабине тягача:** Холодильник может работать при максимальном уклоне 30 °. Во избежание порчи холодильника, перед подъемом кабины его необходимо выключить!

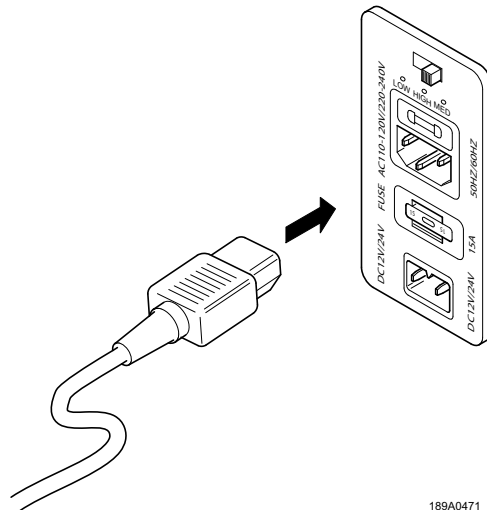
### Используя холодильник в транспортном средстве



- Подсоедините кабель DC питания к источнику 12/24 вольт постоянного тока.
- Убедитесь в соблюдении правильной полярности.
- Для защиты цепи питания используйте предохранитель 15 ампер.
- Кабель питания должен иметь достаточное сечение для обеспечения бесперебойной работы холодильника:

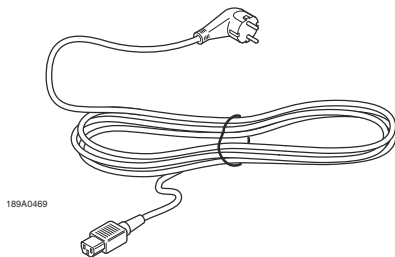
Минимальное сечение кабеля (миллиметров)	Длина кабеля питания ( метров)	
	12V	24V
2,5	5	8
4	8	12
6	12	12

## Использование холодильника в квартире



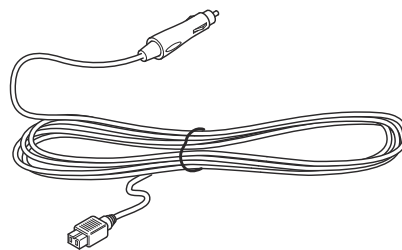
189A0471

- Эта модель может работать как от (12-24 В DC, так и напряжением сети (110 В - 240 В AC).
- Эта модель имеет 2 разъёма, для присоединения кабеля DC или кабелей питания AC.
- Холодильник оснащён автоматическим переключателем для изменения вида подключения 12/24В или 110/220В
- Если оба кабеля одновременно подключены, устройство всегда ориентируется на сетевое напряжение(110V~240V).



189A0469

Кабель для подключения 110/220 вольт AC



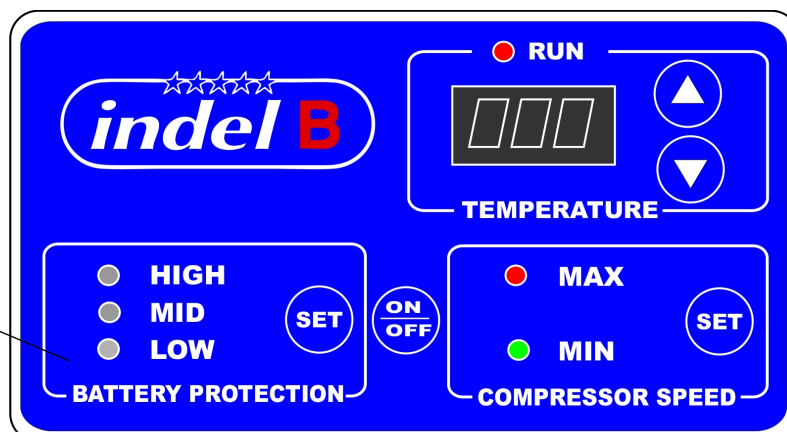
189A0470

Кабель для подключения 12/24 вольт DC

## Использование холодильника в качестве морозильной камеры

При использовании холодильника в качестве морозильной камеры, ознакомьтесь с предельно допустимой нагрузкой, указанной внутри холодильника.

Уровни защиты батареи



## Электронный контроль

Функции и характеристики

Данное электронное устройство имеет функцию управления мотором компрессора, контролирования работы системы и ее защиты.

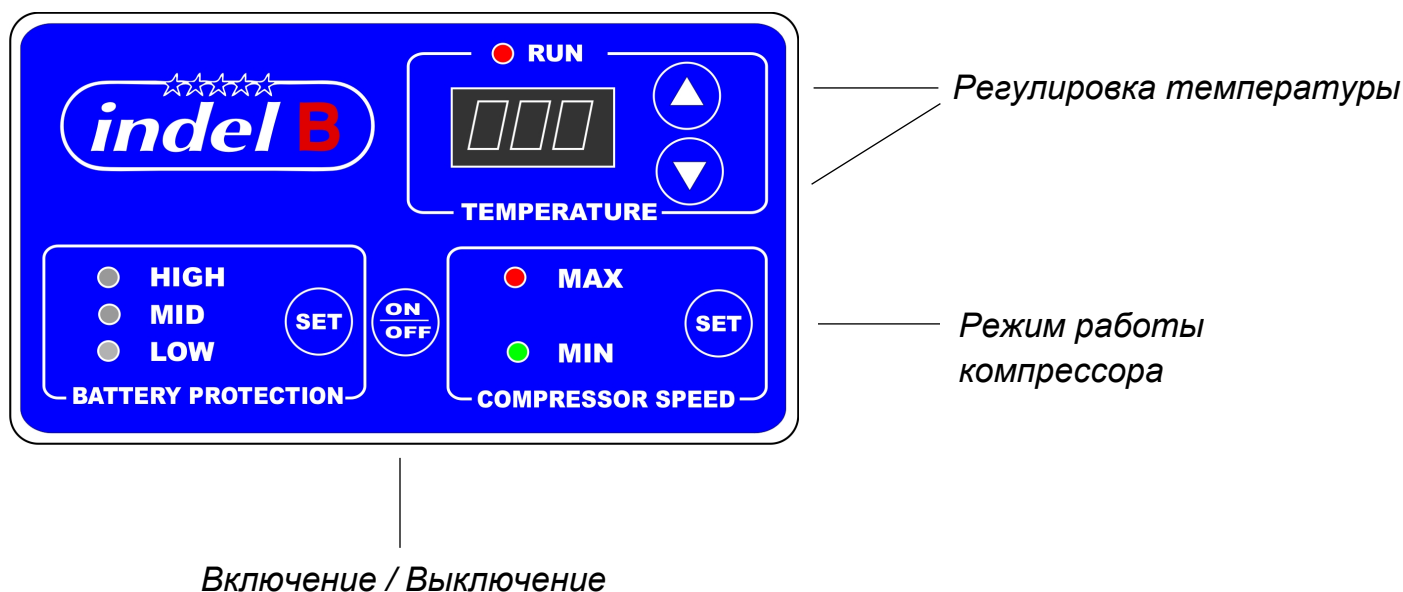
Ее главные характеристики:

а) Защита батареи посредством автоматического отключения компрессора при падении напряжения до минимально допустимого значения.

Компрессор возобновит работу автоматически при необходимом уровне напряжении.

Внимание: данные значения были получены при подключении устройства к розетке постоянного тока.

Защита батареи (положение переключателя)	Отключение 12В	Включение 12В	Отключение 24В	Включение 24В
НИЗКИЙ (LOW)	9.6	10.9	21.3	22.7
СРЕДНИЙ (MID)	10.1	11.4	22.3	23.7
ВЫСОКИЙ (HIGH)	11.1	12.4	24.3	25.7

**Использование**


- Подсоедините кабель питания к сети постоянного или переменного тока. Нажмите кнопку **ON/OFF** для включения холодильника и удерживайте ее около 3-х секунд. Цифры на панели управления покажут текущую температуру внутри холодильника.
- Для установки желаемой температуры используйте кнопки регулировки температуры ▲ и ▼ . Кнопкой ▲ температура повышается, а кнопкой ▼ температура понижается. Одновременным нажатием на обе кнопки можно переключать отображение температуры в градусах Цельсия или в градусах Фаренгейта.
- Когда температура внутри холодильника выше установленной температуры более чем на 5°C, компрессор работает в интенсивном режиме, и светится индикатор **MAX**. По мере достижения заданной температуры, энергопотребление компрессора снижается (вплоть до экономичного режима), но при этом индикатор **MAX** остается гореть.
- Нажатием на кнопку **MIN** холодильник включается в экономичный режим, при этом загорается соответствующий индикатор. Отключение экономичного режима производится повторным нажатием на эту же кнопку.
- Как только температура внутри холодильника понизится до установленной, компрессор выключится. Компрессор опять начнет работать, когда внутренняя температура поднимется на 1 градус выше установленной температуры.

**Полезные советы**

- 1) используйте режим **MAX** в следующих случаях:
  - при работе холодильника и/или морозильной камеры при высокой внешней температуре;
  - при необходимости достижения нужной температуры в короткое время.
- 2) используйте режим **MIN** в следующих случаях:
  - при использовании устройства в качестве холодильника при низкой внешней температуре;
  - при выключенном двигателе транспортного средства.

## Размещение продуктов в холодильнике

Не помещайте горячие продукты в холодильник. Размещайте продукты так, чтобы во время движения они не перемещались, их упаковка не порвалась или бутылки не разбились. Не открывайте крышку на время, больше, чем нужно чтобы поместить продукты в холодильник или достать из него.

## Размораживание

При нарастании слоя инея толще 4 мм. холодильник необходимо разморозить, отключив его. Не удаляйте наросший иней и лёд какими-либо острыми или твердым предметами. Подождите, пока размораживание закончится, и потом включите холодильник снова.

## Техническое обслуживание

Перед выполнением текущего обслуживания холодильника, отключите его от электропитания.

## Обслуживание

- Внутреннюю часть холодильника периодически очищайте теплым раствором пищевой соды.
- Не используйте абразивные чистящие средства порошки, мыло для чистки холодильника.
- После чистки промойте внутреннюю часть холодильника чистой водой и тщательно просушите.

## Неисправности

Перед обращением в сервисный центр в случаях сбоев в работе холодильника, проверьте:

- а) подается ли электропитание;
- б) соответствует ли подаваемое напряжение данному холодильнику (DC 12/24V; AC 110/220V 50/60 Hz);
- в) правильность соединений и соблюдение полярности;
- д) не перекрыт ли доступ воздуха к вентиляционным отверстиям;
- е) нет ли источника тепла рядом с холодильником;
- ф) целостность предохранителя на панели управления.



Шнур питания должен заменяться квалифицированным техническим персоналом отдела гарантийного обслуживания.

**Indel B не несет ответственности в случае не соблюдения инструкций данного руководства.**

Данное устройство не предназначено для использования людьми (в том числе и детьми) с ограниченными физическими и умственными возможностями, при отсутствии опыта и знаний, если они не были проинструктированы лицом, ответственным за их безопасность.

Модель	Технические характеристики					
	Размеры ВхШхГмм	Вес	Объем	Напряжение	Хладагент	Диапазон температур
<b>TB74 Steel</b>	495 x 790 x 465	28 кг	74 л	DC 12-24V & AC 115-240V	R134a	+10°C /-18°C
<b>TB100 Steel</b>	615 x 790 x 465	31 кг	100 л	DC 12-24V & AC 115-240V	R134a	+10°C /-18°C
<b>TB130 Steel</b>	740 x 790 x 465	34 кг	130 л	DC 12-24V & AC 115-240V	R134a	+10°C /-18°C
<b>TB65DD Steel</b>	495 x 790 x 465	29,5 кг	65 л	DC 12-24V & AC 115-240V	R134a	+10°C /-18°C
<b>TB92DD Steel</b>	615 x 790 x 465	32,5 кг	92 л	DC 12-24V & AC 110-240V	R134a	+10°C /-18°C
<b>TB118DD Steel</b>	740 x 790 x 465	35,5 кг	118 л	DC 12-24V & AC 110-240V	R134a	+10°C /-18°C



STAMPATO SU CARTA RICICLATA.  
RECYCLED PAPER.

