



**INDEL B S.p.A.**  
Loc. Cà Baldone  
47866 S. Agata Feltria (RN) ITALY  
Tel.: +39 0541 848 711 - Fax: +39 0541 848 000  
[www.indelb.com](http://www.indelb.com)  
[indelb@indelb.com](mailto:indelb@indelb.com)

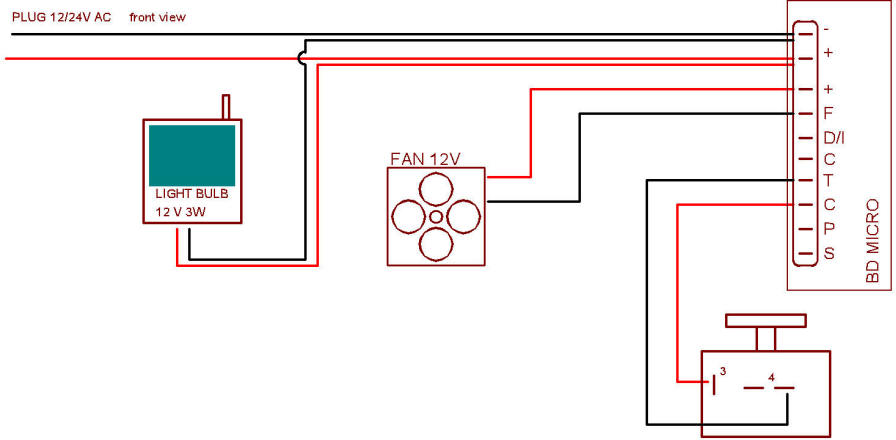
# TB34AM

(SC AFTER MARKET)

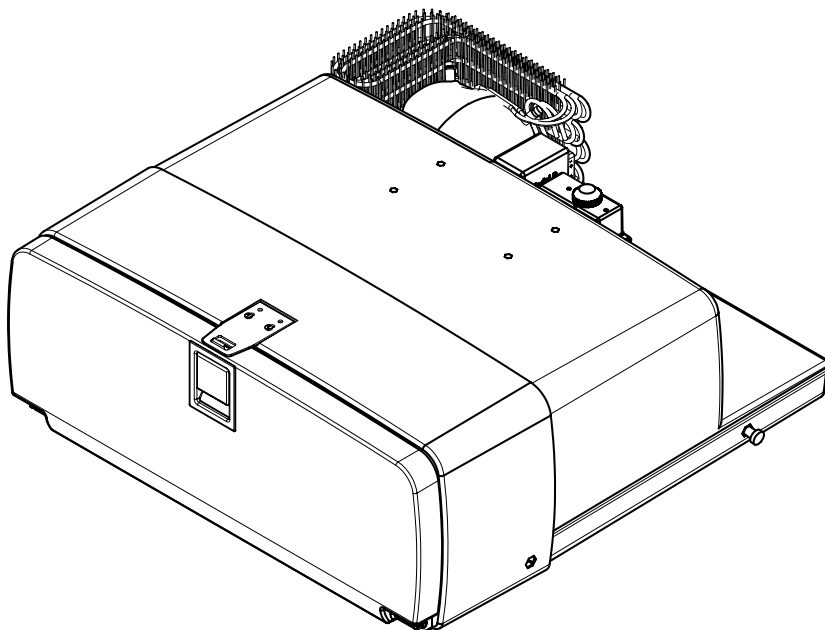
**ИНСТРУКЦИЯ ПОЛЬЗОВАТЕЛЯ**

**РУССКИЙ**

# ЭЛЕКТРИЧЕСКАЯ СХЕМА



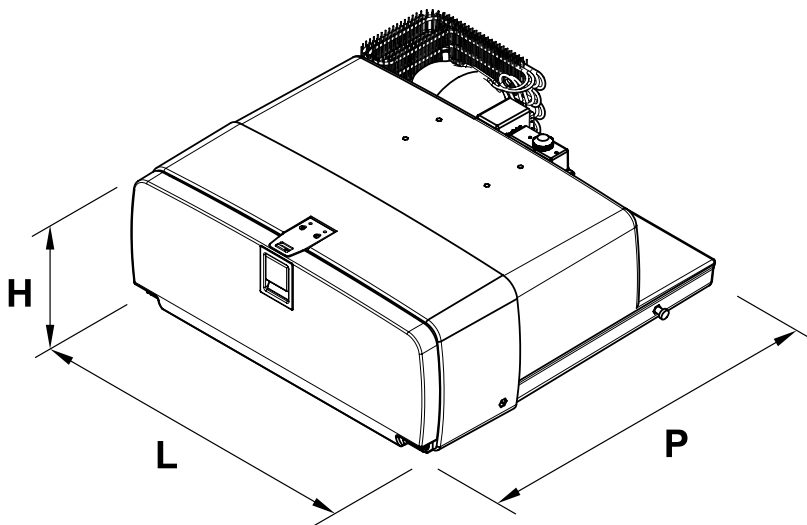
Перед началом использования холодильника прочтите внимательно инструкцию, особенно ту ее часть, где говорится о технике безопасности.

**ТВ34АМ**  
(SC AFTER MARKET)**ТЕХНИЧЕСКОЕ ОПИСАНИЕ**

- Холодильник предназначен для охлаждения и поддержания в охлажденном состоянии продуктов питания. Процесс охлаждения осуществляется без использования фторхлоркарбидов, с помощью компрессора, который не нуждается в техобслуживании.
- Холодильник снабжен устройством для автоматического управления электропитанием, которое защищает аккумулятор машины от чрезмерной разрядки, когда холодильник включен в сеть автомобиля 12/24 Вольт.
- Когда холодильник работает при выключенном моторе транспортного средства, то он автоматически выключится, если напряжение сети упадет ниже заданного значения. После того, как напряжение в сети восстановится до заданного значения (то есть, после подзарядки аккумулятора), холодильник включится опять.

**ТЕХНИЧЕСКИЕ ХАРАКТЕРИСТИКИ**

| МОДЕЛЬ                       | <b>TB34AM</b><br>(SC AFTER MARKET)          |
|------------------------------|---|
| Внешние размеры (ВхШхГ)      | 250 x 629 x 632 (мм)                        |
| Вес нетто                    | 15,82 кг                                    |
| Мощность                     | 50 Ватт                                     |
| Напряжение                   | DC 12-24 V                                  |
| Защита от скачков напряжения | Мини-предохранитель 15А                     |
| Система охлаждения           | Компрессор                                  |
| Газ в системе охлаждения     | R134a (без фторхлоркарбидов)                |
| Накопление холода            | нет   |
| Установочный набор           | да  |
| Изоляция                     | Полиуретановая пена<br>без фторхлоркарбидов |



## ЭКСПЛУАТАЦИЯ ИЗДЕЛИЯ

ТВ34АМ – портативный холодильник, предназначенный специально для установки в грузовик **SCANIA R-серии** и с легкостью размещающийся под спальным местом. Холодильник предназначается для охлаждения продуктов питания.

## УСТАНОВКА

- Установите холодильник на сухую, защищенную поверхность вдали от острых углов. Не используйте холодильник в незакрытых помещениях или на улице, а также там, куда может попасть вода или дождь.
- Холодильнику необходима вентиляция, особенно сзади.
- Не ставьте холодильник вблизи от источника тепла, например обогревателя, электроплитки, а также избегайте прямых солнечных лучей. Это поможет увеличить производительность холодильника и позволит дольше сохранить продукты.
- Не накрывайте ничем холодильник и не заслоняйте решетку теплообменника.

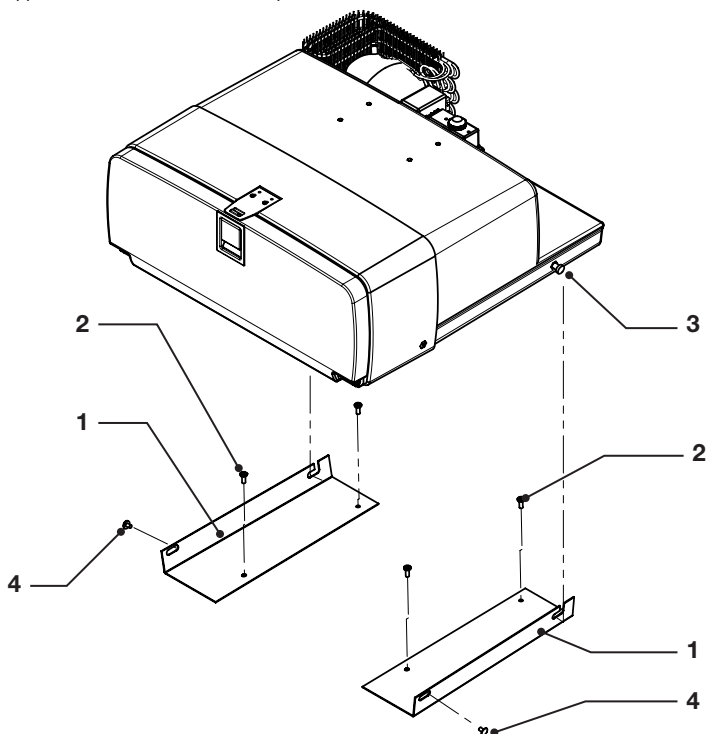
### **ВНИМАНИЕ**

- Неавторизованному персоналу запрещается выполнять ремонт или иные вмешательства, что включает в себя снятие защитного короба.
- Во избежание нарушения электробезопасности не снимать короб с мини-блока охлаждения.

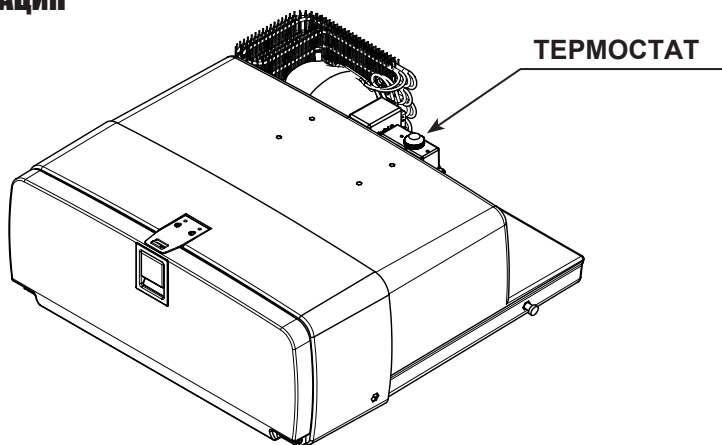
## СХЕМА УСТАНОВКИ

Холодильник устанавливается в отделении под спальным местом.

- Закрепить скобы 1 на полу под спальным местом с помощью винтов 2 (в комплект не входят)
- Вставить штифты 3 в соответствующие отверстия в скобах 1
- Привинтить холодильник к скобам с помощью винтов 4



## ЭКСПЛУАТАЦИЯ



### РЕГУЛИРОВКА ВНУТРЕННЕЙ ТЕМПЕРАТУРЫ

Температура холодильника регулируется с помощью ручки термостата. Температура понижается при повороте ручки по часовой стрелке и поднимается при повороте ручки против часовой стрелки.

### ЗАПОЛНЕНИЕ ХОЛОДИЛЬНИКА

Не помещайте горячую пищу в холодильник. Распределите продукты в холодильнике таким образом, чтобы они не бились друг о друга и не повреждались во время движения автомобиля. Убедитесь, что крышка холодильника всегда плотно закрыта во время его использования и открывайте ее только при необходимости. Когда холодильник не используется, держите крышку открытой, чтобы проветрить его.

### РАЗМОРАЖИВАНИЕ

Если покров льда в холодильнике стал толще 4 мм, то необходимо разморозить холодильник. Во время размораживания холодильник должен быть выключен. Не используйте острые предметы для удаления льда. Подождите, пока все растает, высушите холодильник и включайте его только после завершения выполнения этих действий.

### УРОВЕНЬ ЗАЩИТЫ АККУМУЛЯТОРА

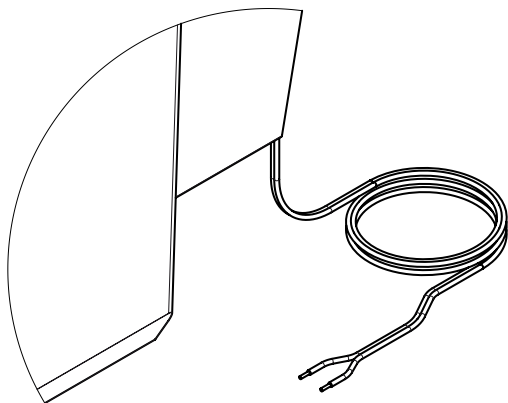
| Защита аккумулятора | 12 Вольт | 24 Вольт |
|---------------------|----------|----------|
| Отключение          | 10,4 V   | 21,3 V   |

### РЕКОМЕНДАЦИИ

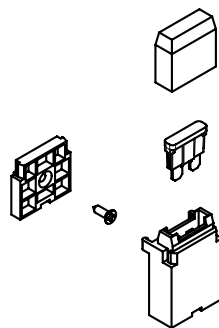
Если у Вас возникли проблемы с холодильником, немедленно свяжитесь с нашим сервисным центром и проверьте:

- наличие электропитания;
- правильность соединения полюсов
- не заблокирован ли забор и выход воздуха
- не находится ли холодильник вблизи от источников тепла
- не сгорел ли предохранитель

## ИСПОЛЬЗОВАНИЕ ХОЛОДИЛЬНИКА В ТРАНСПОРТНОМ СРЕДСТВЕ



**Шнур питания (к аккумулятору транспортного средства)**



**Комплект предохранителей**

- Подсоедините шнур к аккумулятору транспортного средства, 12 или 24 Вольт DC.
- Убедитесь, что полюса подключены правильно.
- Установите прилагающийся предохранитель 15 A fuse.
- Если Вы не используете прилагающийся шнур, то смотрите таблицу, содержащую информацию по шнурам:

| Сечение кабеля<br>(мм <sup>2</sup> ) | Максимальная длина шнура в метрах |          |
|--------------------------------------|-----------------------------------|----------|
|                                      | 12 Вольт                          | 24 Вольт |
| 2,5                                  | 2,5                               | 5        |
| 4                                    | 4                                 | 8        |
| 6                                    | 6                                 | 12       |

### ТЕХОБСЛУЖИВАНИЕ

Регулярно чистите холодильник внутри содой, разведенной в теплой воде. Не используйте абразивные препараты, моющие средства или мыло. После мытья прополощите холодильник чистой водой и высушите мягкой тряпкой. Не оставляйте холодильник в выключенном состоянии с продуктами питания внутри или с закрытой крышкой.



STAMPATO SU CARTA RICICLATA.  
RECYCLED PAPER.

