



REFRIGERAZIONE MOBILE - FRIGOBAR
ISO 9002 certified

INDEL B S.p.

61019 S. Agata Feltria (PU) ITALY
Tel.

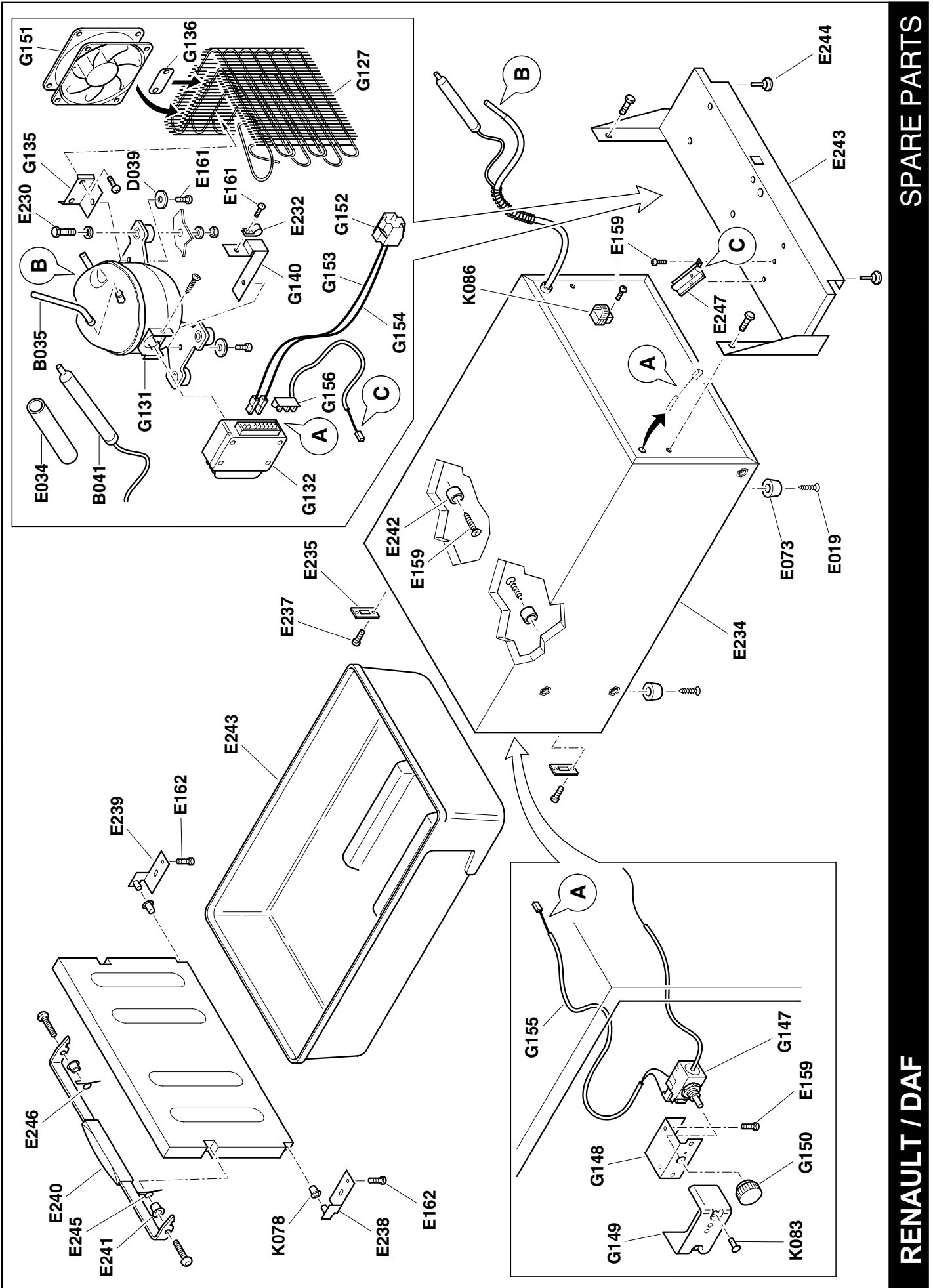
indelb@indelb.it

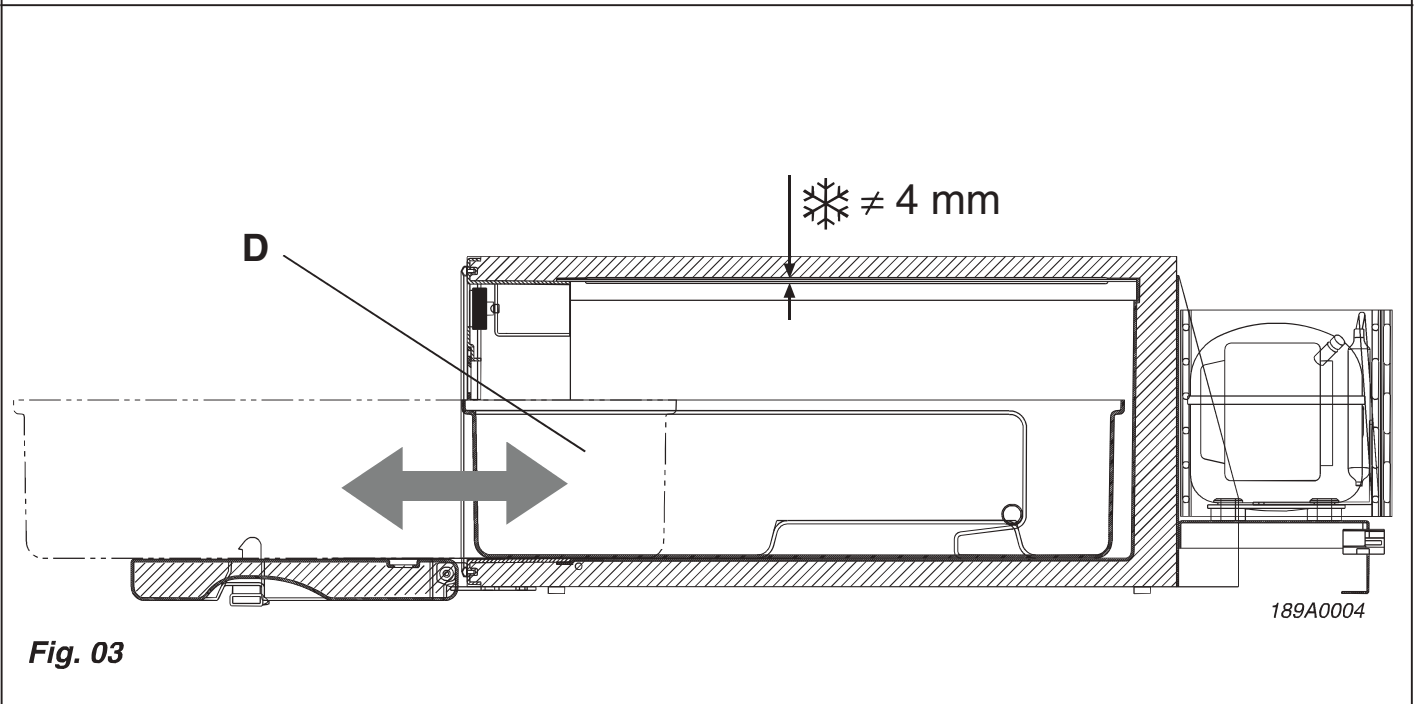
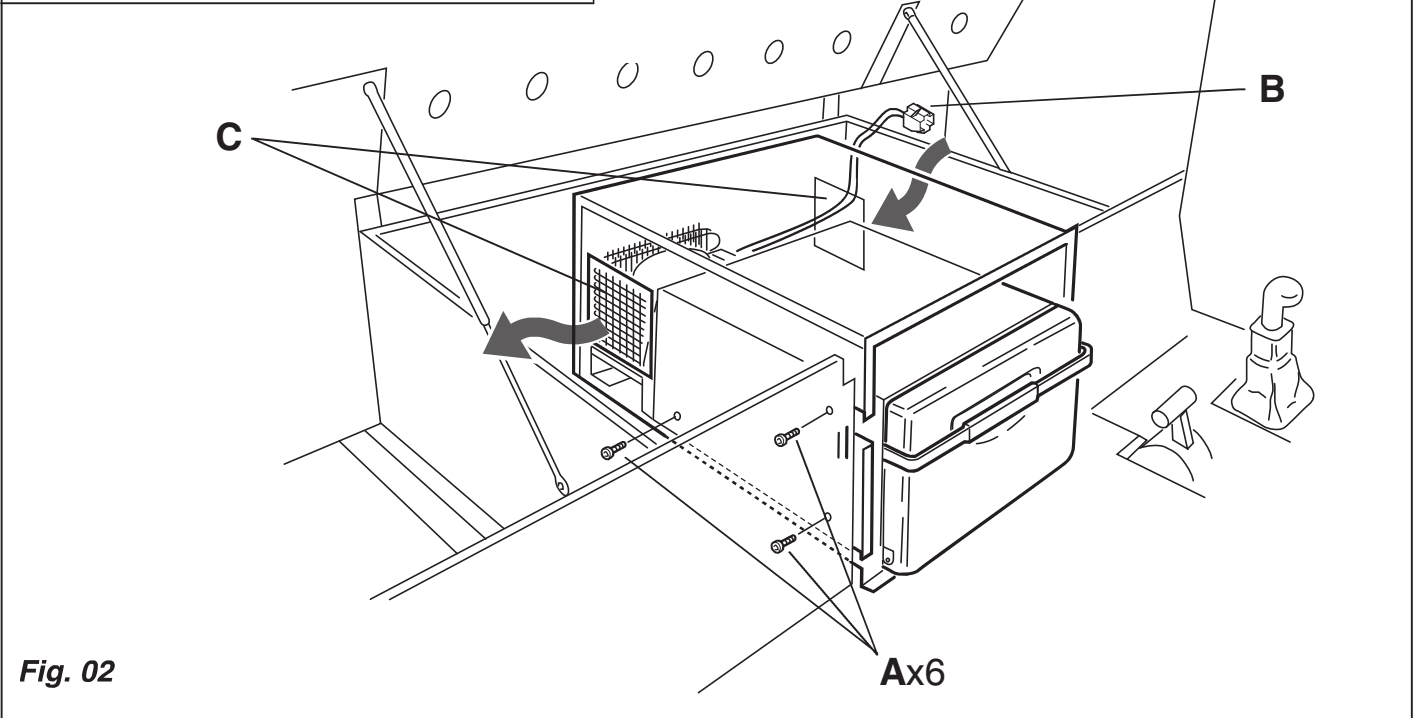
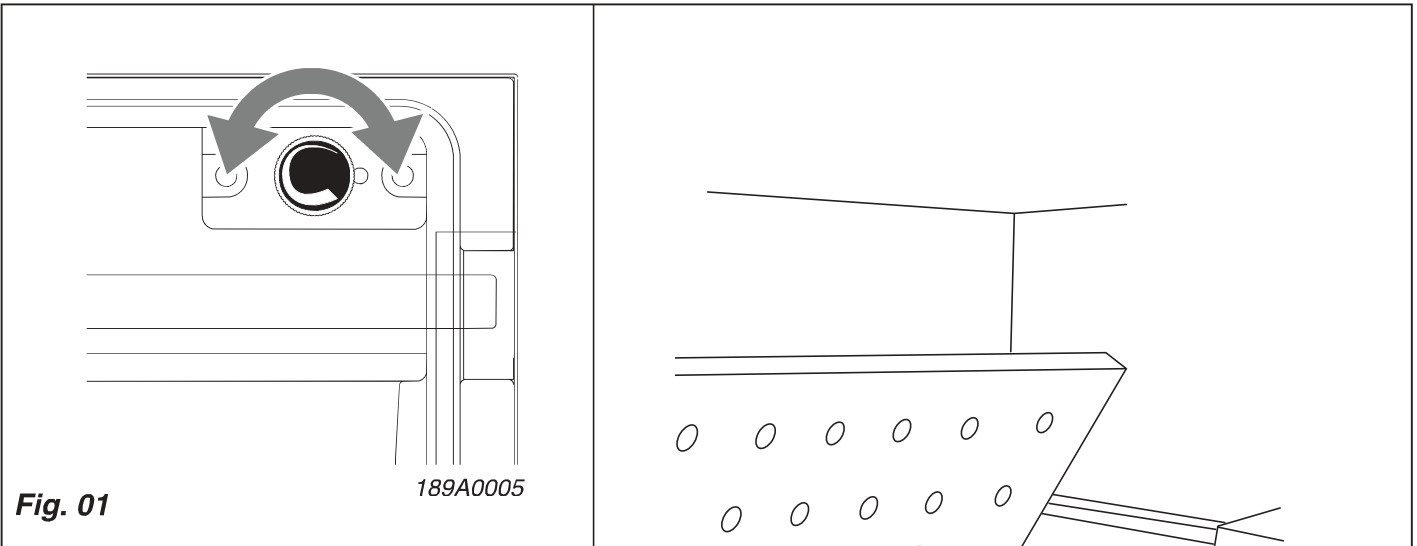
COMPANY
WITH QUALITY MANAGEMENT
SYSTEM CERTIFIED BY DNV
=ISO 9001 : 2000=

TB-36

ИНСТРУКЦИЯ ПОЛЬЗОВАТЕЛЯ

COD.	DESCRIZIONE	DESCRIPTION
B0385	TUBO	PIPE
B041	FILTRO	FILTER
E034	TUBO	PIPE
E073	PIEDINO	FOOT
E159	VITE	SCREW
E162	VITE	SCREW
E232	COLLARE	COLLAR
E234	BAULETTO	CHEST
E235	PIASTRINA	PLATE
E236	PORTA	DOOR
E237	VITE	SCREW
E238	CERNIERA DX	R.H.HINGE
E239	CERNIERA SX	L.H.HINGE
E240	MANIGLIA	HANDLE
E241	BOCCOLA	BUSH
E242	DISTANZIALE	SPACER
E243	BASAMENTO	BASE
E243	CASSETTO	DRAWER
E244	PIEDINO	FOOT
E245	MOLLA DX	SPRING
E246	MOLLA SX	SPRING
E247	SUPPORTO	PILLOW BLOCK
G118	STAFFA	STIRRUP
G127	CONDENSATORE	CONDENSER
G131	COMPRESSORE	COMPRESSOR
G132	CENTRALINA	ELECTR. UNIT
G135	STAFFA	STIRRUP
G136	STAFFA	STIRRUP
G140	STAFFA	STIRRUP
G147	TERMOSTATO	THERMOSTAT
G149	SCATOLA	BOX
G150	MANOPOLA	KNOB
G151	VENTILATORE	FAN
G152	CONNETTORE	CONNECTOR
G153	CAVO	CABLE
G154	CAVO	CABLE
G155	CAVO	CABLE
G156	CIRCUITO	CIRCUIT
K078	BOCCOLA	BUSH
K083	RIVETTO	RIVET
K086	COLLARE	COLLAR





УСТАНОВКА

Установите холодильник на металлических каркасах и зафиксируйте его шестью винтами М6 в соответствующих местах (Рис. 02, А).

Подсоедините кабель питания (Рис. 02, В), соблюдая полярность.

ЭКСПЛУАТАЦИЯ

Включение

Включите холодильник поворотом ручки термостата (Рис.01).

Регулировка температуры

Вращением ручки термостата можно понижать или повышать температуру в холодильнике.

Помещение продуктов в холодильник

Не помещайте горячие продукты в холодильник. Размещайте продукты так, чтобы во время движения транспортного средства они не перемещались, их упаковка не повредилась или бутылки не разбились.

Следите, чтобы дверца холодильника была плотно закрыта. Не открывайте крышку на время, большее, чем нужно чтобы продукты поместить в холодильник или достать из него.

Разморозка

При нарастании слоя инея толще 4 мм холодильник необходимо разморозить.

Отключите холодильник, повернув ручку термостата против часовой стрелки до упора (Рис.01).



Убедитесь, что холодильник сухой. Вода, образующаяся при разморозке, будет скапливаться в ящике D (Рис.03).



Не удаляйте наросты инея и лед какими-либо острыми или твердыми предметами. Подождите, пока разморозка не закончится, и затем включите холодильник опять.

Обслуживание

Запрещается использовать абразивные чистящие средства, порошки или мыло для чистки холодильника. После чистки промойте внутреннюю часть холодильника чистой водой и тщательно просушите.

Если холодильник не используется, для предотвращения появления неприятных запахов, следите, чтобы влага не скапливалась на внутренней поверхности.



НЕИСПРАВНОСТИ

Перед обращением в сервисный центр в случаях сбоев в работе холодильника, проверьте:

- а) подается ли электропитание (напряжение от 23В до 31В);
- б) правильность соединений и соблюдение полярности;
- с) не перекрыт ли доступ воздуха к вентиляционным отверстиям (Рис. 02, С);
- д) закрыт ли холодильник;
- е) правильно ли установлен термостат

CARATTERISTICHE TECNICHE	TECHNICAL DATA	ТЕХНИЧЕСКИЕ ХАРАКТЕРИСТИКИ	TB-36
Tensione alimentazione	Supply voltage	Напряжение питания	12 / 24 V
Potenza installazione	Installed power	Мощность	60 W
Capacità	Capacity	Ёмкость	35,5 litri
Dimensione esterne	External dimensions	Наружные размеры	440x715x250
Peso	Weight	Вес	16 kg.
Regolazione temperatura		Регулировка температуры	0...+10°C
Campo variazione tensione		Диапазон напряжения	min.22.5V max. 31V
Refrigerante R 134A		Хладагент R-134a	60 gr.
Ventilazione		Принудительное охлаждение	(*)
Salvabatteria		Защита аккумулятора	24V OFF 22,3 ON 23,7 12V OFF 10,1 ON 11,4
Protezione Ribaltamento cabina		Защита при опрокидывании кабины	●

